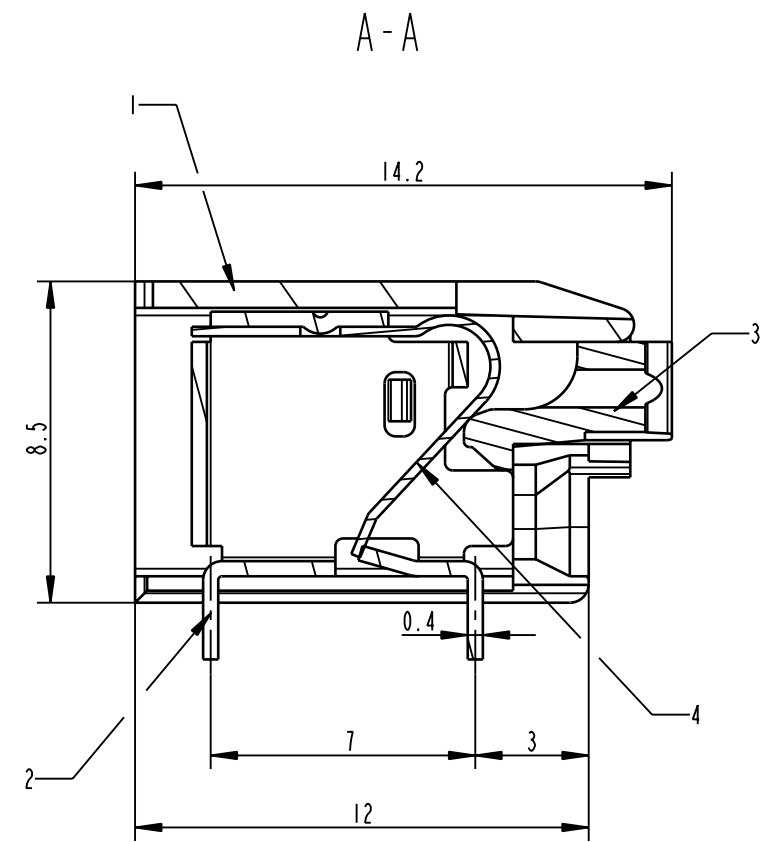
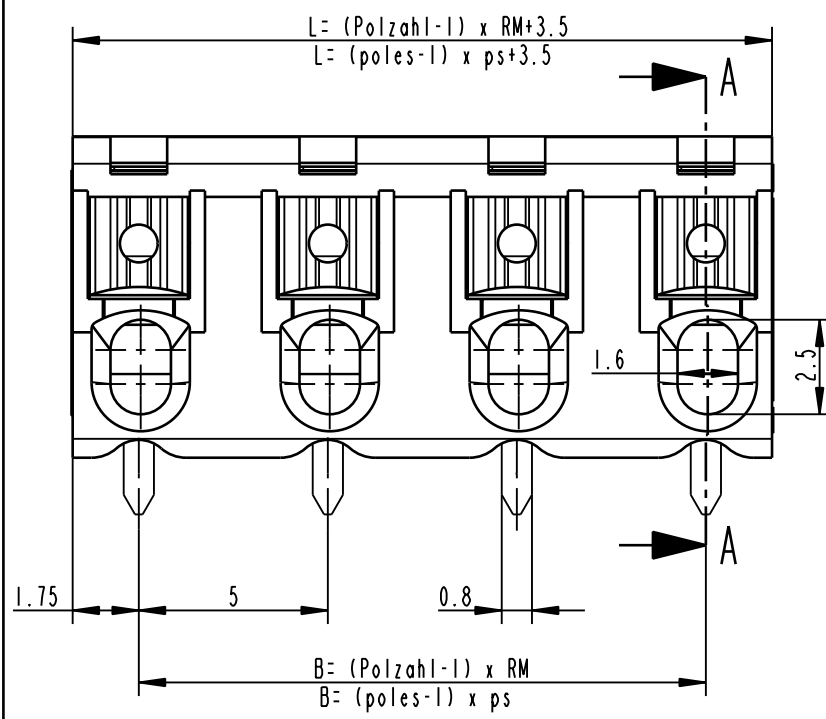


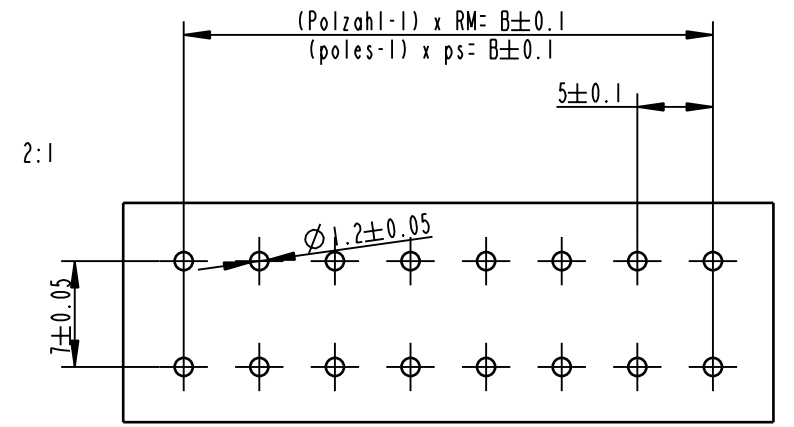
# Technical Data / Technische Daten



Insulation coordination / Isolationskoordination according to / nach DIN EN 60664-1	UL (nach UL 1059)	SEV (nach EN 60998-2-2 & 60999-1)
pin spacing / Rastermaß voltage / Bemessungsspannung	0.2 in. 320V	5mm 160V-eff according to DIN EN 60664-1 degree of contamination 3 nach DIN EN 60664-1 Verschmutzungsgrad 3 2.5kV at overvoltage category III 2.5kV bei Überspannungskategorie III insulating material 1: 600 < CTI Isolierstoff 1: 600 < CTI 3.6 mm at connected solid wire $\varnothing 1.4$ mm 3.6 mm bei angeschl. Volldraht $\varnothing 1.4$ mm 12A
surge voltage Bemessungs-Stossspannung insulation material group Isolierstoffgruppe minimum clearances or creepage Kleinste Luft- oder Kriechstrecke max. current / Bemessungsstrom	12A	$\varnothing 0.57 - \varnothing 1.4$ mm
wire range / Anschlussdurchmesser	AWG Cu. Sol/Str. wire AWG 24-16 Sol AWG 24-16 Str.	
max. connection volume Nennquerschnitt mm <sup>2</sup>	single-wire eindrätig 1.5 = AWG 16	stranded-wire feinstdrätig 1.5 = AWG 16
solderpin dimensions Lötstiftabmessungen	0.4 mm x 0.8mm recommended drilling in the PCB $\varnothing 1.1$ mm empfohlene Bohrung in der Leiterplatte $\varnothing 1.1$ mm	
max. limiting temperature Obere Grenztemperatur min. limiting temperature Untere Grenztemperatur solder temperature / Löttemperatur climatic class Klimatische Klasse type of protection according to DIN EN 60529 Schutzart nach DIN EN 60529 number of poles / Polzahl wire strip length / Abisolierlänge approvals / Approbationen	+105°C +105°C -40°C -40°C 260°C (90sec.) 40/125/56 according to DIN EN 60068-1 40/125/56 nach DIN EN 60068-1 IP 20 at connected nominal diameter IP 20 bei angeschlossenem Nennquerschnitt 2 to 8 poles / 2- bis 8-polig 9 mm cULus und/and SEV	

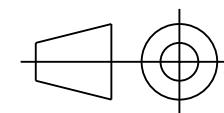
Ohne unsere vorherige Zustimmung darf diese Zeichnung weder vervielfältigt, noch Dritten zugänglich gemacht werden, und sie darf durch den Empfänger oder Dritte auch nicht in anderer Weise in für-durchlich verwendet werden.

Werkstoffe/Materials	
Pos. 1 Gehäuse Kl. item 1 insulating body	Polyamid 66/6T schwarz PA 66/6T black
Pos. 2 Kontaktblech item 2 contact	CuSn feuerreinverzinnt copper alloy CuSn firetined
Pos. 3 Druckknopf item 3 lever	Polyamid 66/6T schwarz PA 66/6T black
Pos. 4 Kontaktfeder item 4 spring	Federstahl rostfrei stainless chrome molybdenum steel



Lochbild in der Leiterplatte  
drill pattern in the PCB

dimensions in mm / Maße in mm



Verwendungsbereich	Zul. Abw.	Oberfläche	Maßstab 5:1	2:1	Gewicht
			Werkstoff, Rohteil		Werkstoff-Artikelnummer
			Benennung		
			Datenblatt / data sheet		
			Klemme AST225		
			series type AST225		
			Artikelnummer	Teile-Code	Blatt
			AST225		1
					v. 1 Bl.
Zust.	Änderung	Datum	Name	CAD-Nr.:	Ers. d.:
		02.07.07	H. St.	ENG-020461A	Ers. f.:

