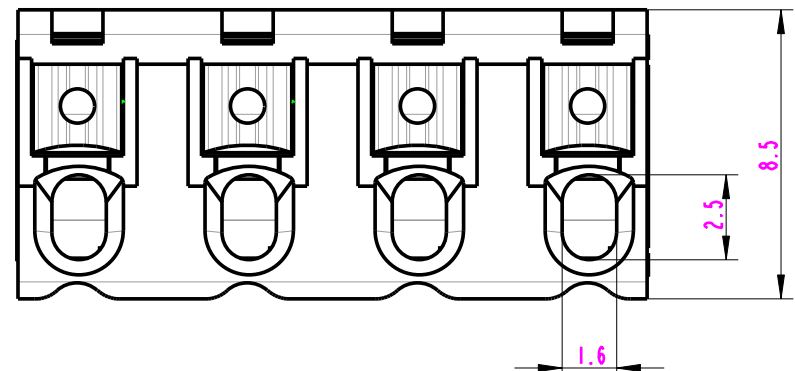
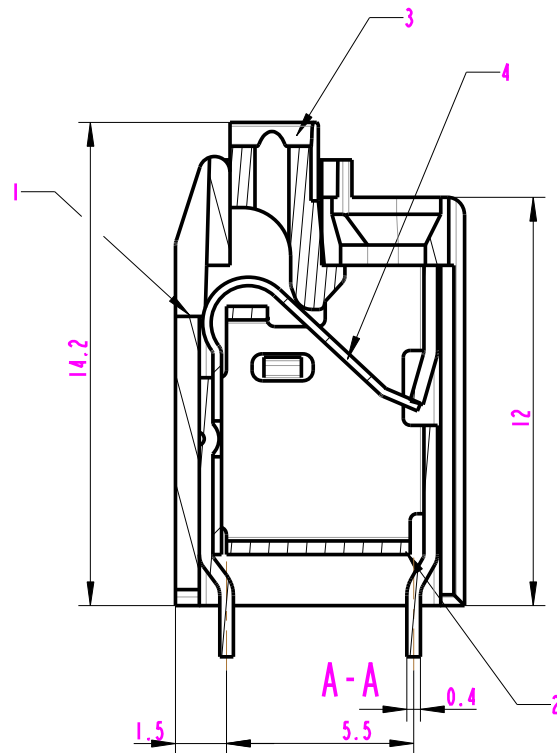
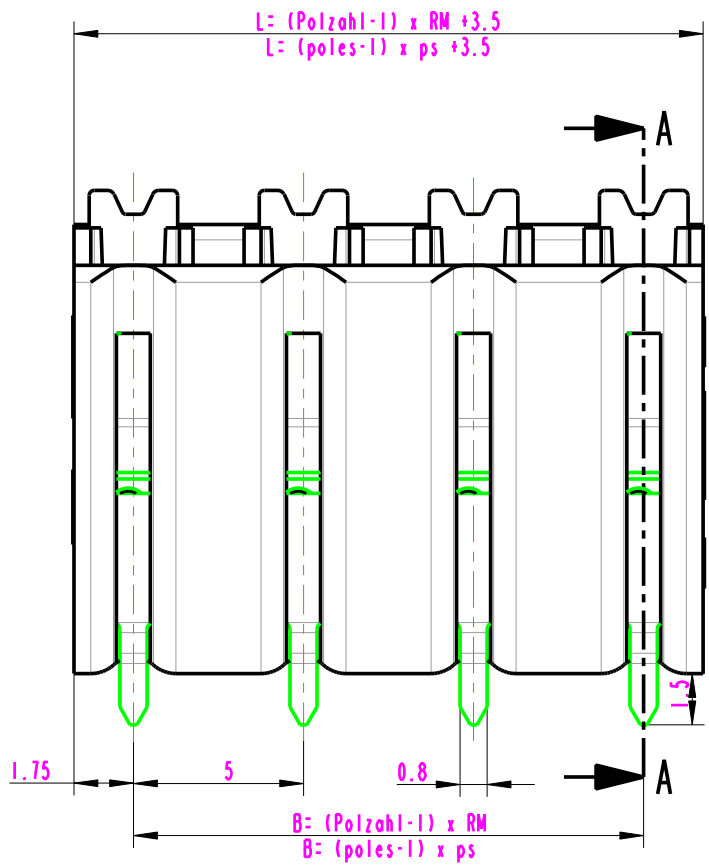


Ohne unsere vorherige Zustimmung darf diese Zeichnung weder vervielfältigt, noch Dritten zugänglich gemacht werden, und sie darf durch den Empfänger oder Dritte auch nicht in anderer Weise irrtümlich verwendet werden

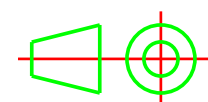
- T
- MW
- OS
- TPSB
- TPK
- TPR
- TAVR
- MAVA
- MAVA-E
- MWLR
- TPB
- TAVB
- MAVR
- MWLB
- TWSF
- TWST
- MAVT
- Gütepr.
- Konform
- MANS



**Werkstoffe/Materials**

Pos. 1 Gehäuse Kl.	Polyamid 66/6T schwarz
item 1 insulating body	PA 66/6T black
Pos. 2 Kontaktblech	CuSn feuerreinerzinnl
item 2 contact	copper alloy CuSn firelined
Pos. 3 Druckknopf	Polyamid 66/6T natur
item 3 lever	PA 66/6T nature
Pos. 4 Kontaklfeder	Federstahl rostfrei
item 4 spring	stainless chrome molybdenum steel

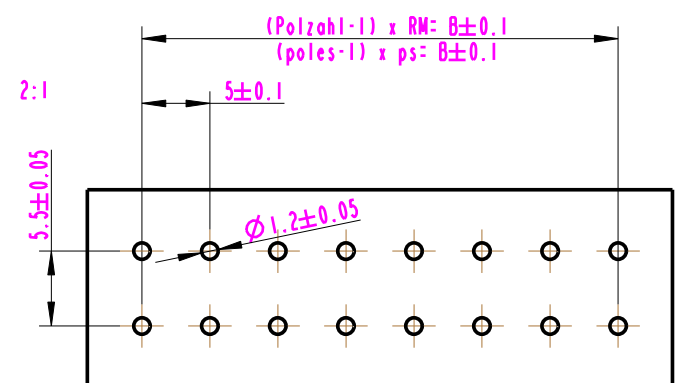
dimensions in mm / Maße in mm



### Technical Data / Technische Daten

Insulation coordination / Isolationskoordination according to / nach DIN EN 60664-1	UL (nach UL 1059)	SEV (nach EN 60998-2-2 & 60999-1)
	0.2 in. 320V	5mm 160V-eff according to DIN EN 60664-1 degree of contamination 3 nach DIN EN 60664-1 Verschmutzungsgrad 3 4kV at overvoltage category III 4kV bei Überspannungskategorie III insulating material 1: 600 < CTI Isolierstoff 1: 600 < CTI 3.4 mm at connected solid wire Ø1.4 mm 3.4 mm bei angeschl. Volldraht Ø1.4 mm 12A
pin spacing / Rastermaß voltage / Bemessungsspannung	12A	Ø0.57 - Ø1.4 mm
surge voltage Bemessungs-Stoßspannung	AWG Cu. Sol/Str. wire AWG 24-16 Sol AWG 24-16 Str.	
insulation material group Isolierstoffgruppe	single-wire eindrähtig 1.5 = AWG 16	stranded-wire feinsdrähtig 1.5 = AWG 16 mit AEH nach DIN 46228-1 und DIN 46228-3
minimum clearances or creepage Kleinste Luft- oder Kriechstrecke	0.4 mm x 0.8mm recommended drilling in the PCB Ø1.1 mm empfohlene Bohrung in der Leiterplatte Ø1.1 mm	
max. current / Bemessungsstrom	max. limiting temperature Obere Grenztemperatur +105°C min. limiting temperature Untere Grenztemperatur -40°C solder temperature / Löttemperatur 290°C (90sec.) climatic class 40/125/56 according to DIN EN 60068-1 40/125/56 nach DIN EN 60068-1 type of protection according to DIN EN 60529 Schutzart nach DIN EN 60529 IP 20 at connected nominal diameter	
wire range / Anschlussdurchmesser	max. connection volume Nennquerschnitt mm²	IP 20 bei angeschlossenem Nennquerschnitt 2 to 8 poles / 2- bis 8-polig 9 ±0.5 mm cULus und/and SEV
solderpin dimensions Lötstiftabmessungen		
max. limiting temperature Obere Grenztemperatur +105°C min. limiting temperature Untere Grenztemperatur -40°C solder temperature / Löttemperatur 290°C (90sec.) climatic class 40/125/56 according to DIN EN 60068-1 40/125/56 nach DIN EN 60068-1 type of protection according to DIN EN 60529 Schutzart nach DIN EN 60529 IP 20 at connected nominal diameter		
wire strip length / Abisolierlänge apovals / Approbationen		

### Lochbild in der Leiterplatte drill pattern in the PCB



Verwendungsbereich	Zul. Abw.	Oberfläche	Maßstab 5:1 2:1	Gewicht
			Werkstoff, Rohleit	Werkstoff-Artikelnummer
			Benennung	
			Datenblatt / data sheet	
			Klemme AST215	
			series type AST215	
			Artikelnummer	Teile-Code
			AST215	
				Blatt
				1
				r. 1 Bl.
A	02.07.07	U11.		
Zust.	Änderung	Datum	Name	ENG-020442
				Ers.d.:
				Ers.f.:

