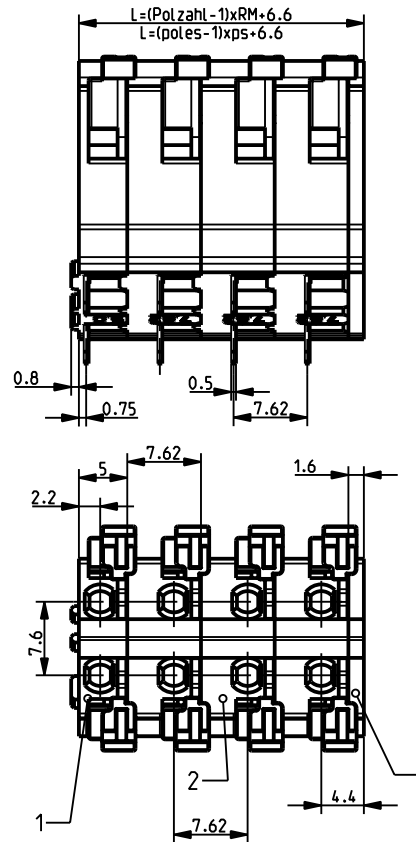
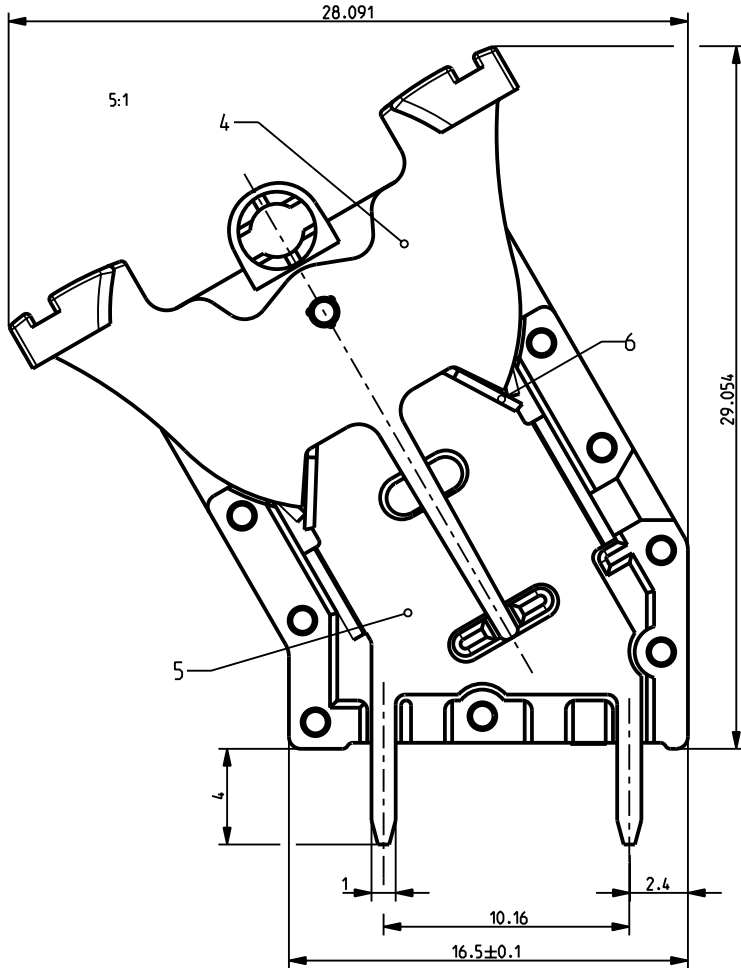
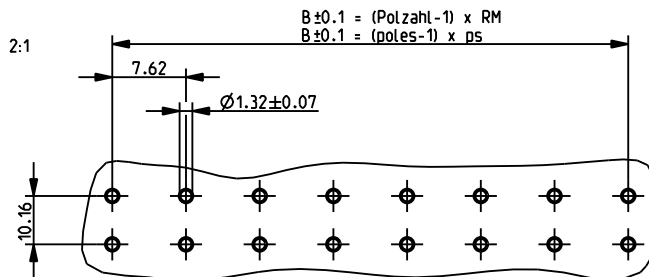


dimensions in mm / Maße in mm



drill pattern in the PCB
Lochbild in der Leiterplatte



Materials / Werkstoffe

item 1 insulating body	PA 66 UL 94V-0	grey
Pos. 1 Gehäuse Kl	Polyamid 66 UL 94V-0	achtagrau
item 2 insulating body	PA 66 UL 94V-0	grey
Pos. 2 Gehäuse Kl	Polyamid 66 UL 94V-0	achtagrau
item 3 molding cover	PA 46 UL 94V-0	grey
Pos. 3 Gehäuse Dk	Polyamid 46 UL 94V-0	achtagrau
item 4 actuating lever	POM Hostaform C9021 black File-No. E4237 (M)	
Pos. 4 Betätigungshebel	POM Hostaform C9021 schwarz File-Nr. E4237 (M)	
item 5 contact	CuSn firefinned 5-7 µm	
Pos. 5 Kontakt	CuSn feuerverzinkt 5-7 µm	
item 6 contact spring	stainless chrome molybdenum steel	
Pos.6 Kontaktfeder	Federstahl rostfrei	

Diese unsere vorläufige Zustimmung darf diese Zeichnung weder vervielfältigt, noch Dritten in irgendeiner Weise mitgeteilt werden, und sie darf durch Dritte nicht weitergegeben werden.

- T
- MW
- OS
- TPSB
- TPK
- TPR
- TAVR
- MAVA
- MAVA-E
- MWLR
- TPB
- TAVB
- MAVR
- MWLB
- TW SF
- TW ST
- MAVT
- Gütepr.
- Konform
- MAHS

Verwendungsbereich	Zut. Abw.	Oberfläche	Maßstab 5:1	2:1	Gewicht
			Werkstoff, Rohteil		Werkstoff-Artikelnummer
			Benennung		
			data sheet/Datenblatt		
			AST188 60° angled/abgewinkelt		
			ps 7.62mm/RM 7.62mm		
			Artikelnummer	Teile-Code	Blatt
			AST188xx04		1
					v. 2 Bl.
Zust.	Änderung	Datum	Name	CAD-Nr.:	290800000000406
				Ers.d.:	Ers.f.:
					V3/504

