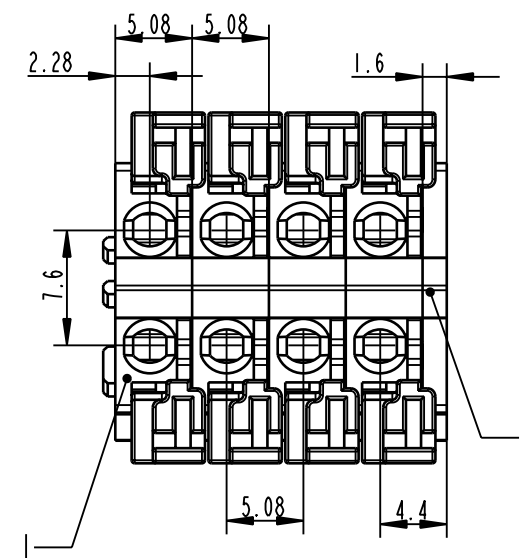
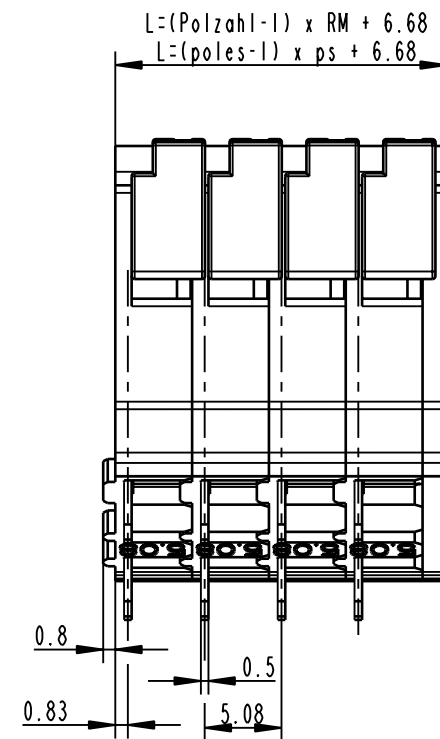
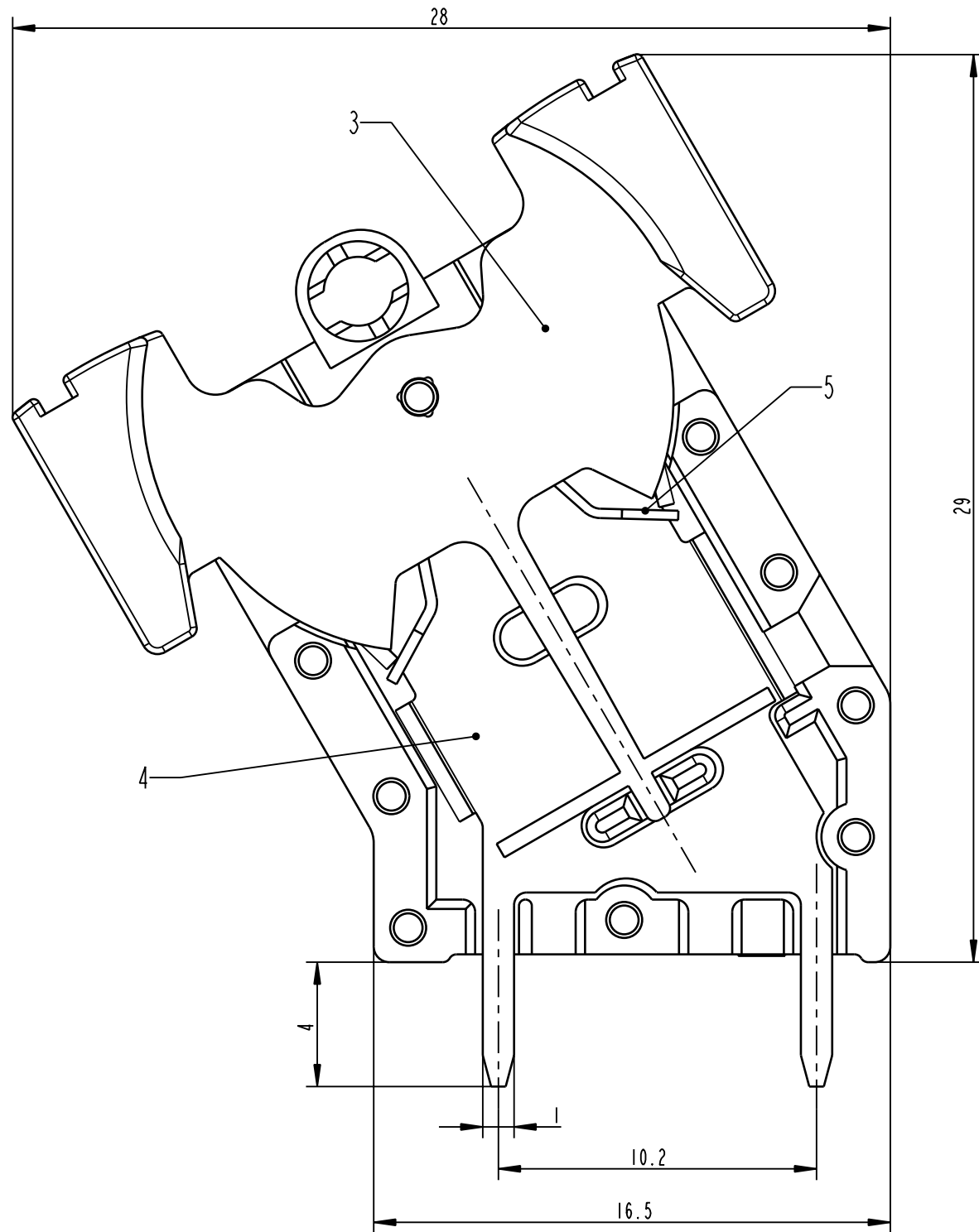


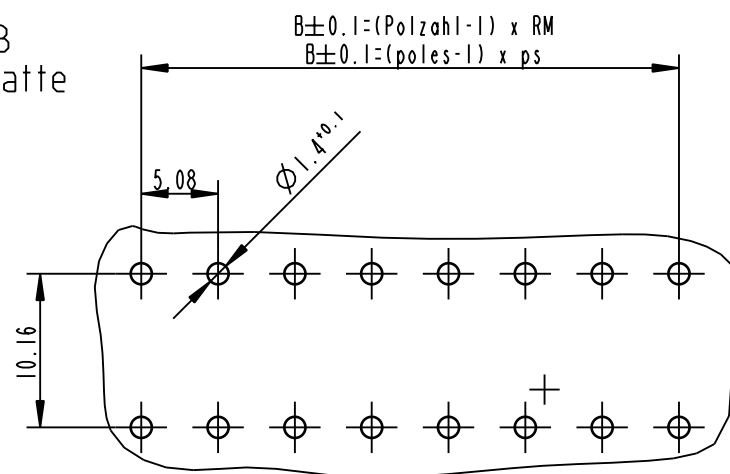
dimensions in mm / Maße in mm



Materials / Werkstoffe

item 1 insulating body	PA 66 UL 94V-0	grey
Pos. 1 Gehäuse KI	Polyamid 66 UL 94V-0	achatgrau
item 2 molding cover	PA 46 UL 94V-0	grey
Pos. 2 Gehäuse Dk	Polyamid 46 UL 94V-0	achatgrau
item 3 actuating lever	POM Hostaform C902I	black File-No. E4237 (M)
Pos. 3 Betätigungshebel	POM Hostaform C902I	schwarz File-Nr. E4237 (M)
item 4 contact	CuSn	firetinned 5-7µm
Pos. 4 Kontakt	CuSn	feuerverzinkt 5-7µm
item 5 contact spring	stainless chrome molybdenum steel	
Pos. 5 Kontaktfeder	Federstahl rostfrei	

drill pattern in the PCB  
Lochbild in der Leiterplatte



Ohne unsere vorherige Zustimmung darf diese Zeichnung weder vervielfältigt, noch Drillingen zu gänzlich gemacht werden, und sie darf durch den Empfänger oder Dritte auch nicht in anderer Weise mißbräuchlich verwendet werden.

- T
- MW
- QS
- TPSB
- TPK
- TPR
- TAVR
- MAVA
- MAVA-E
- MWLR
- TPB
- TAVB
- MAVR
- MWLB
- TWSF
- TWST
- MAVT
- Gütepr.
- Konform
- MAMS

Verwendungsbereich		Zul. Abw.	Oberfläche	Maßstab 5:1 2:1 .	Gewicht
				Werkstoff, Rohteil	Werkstoff-Artikelnummer
		Datum	Name	Benennung	
		Bearb.: 29.06.06	An.	Datenblatt / data sheet	
		Gepr.:		AST186 60° gebogen / angeled	
		Norm		RM 5.08 / ps 5.08	
		<b>RIA</b>		Artikelnummer	Teile-Code
				AST186xx04	Blatt 1
					v. 2 Bl.
Zust.	Änderung	Datum	Name	CAD-Nr.:	ENG-020516
				Ers.d.:	Ers.f.:

