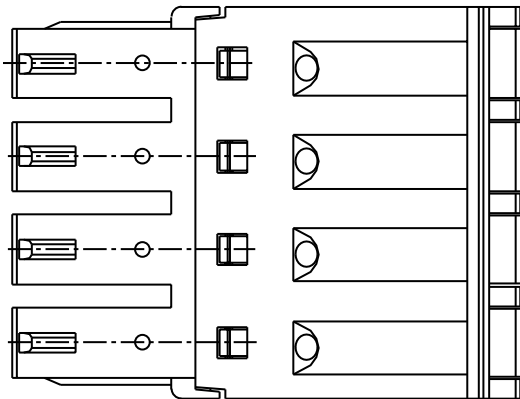
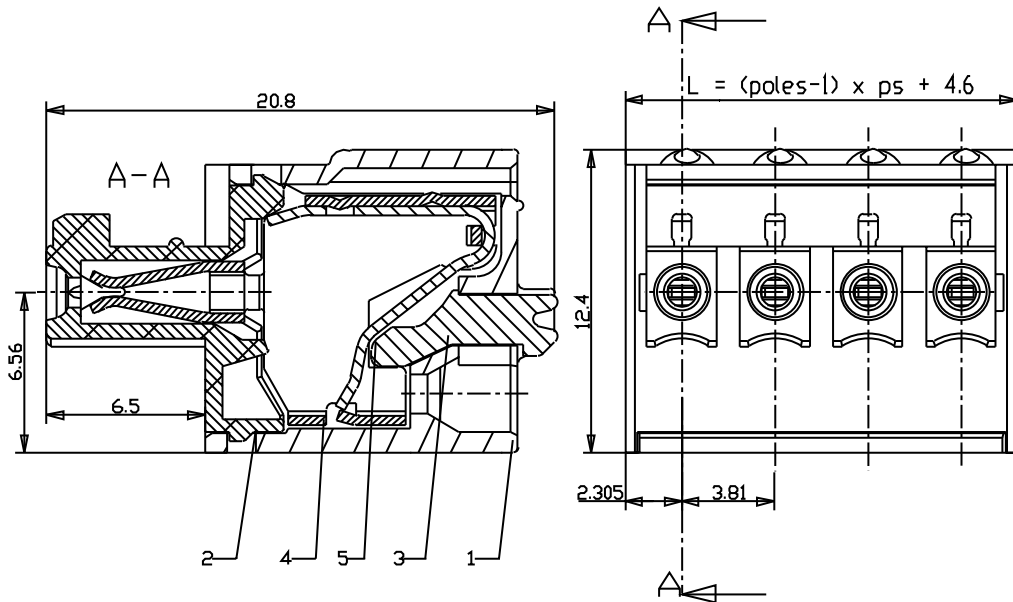


Diese ursprüngliche Zeichnung darf ohne
 schriftliche Genehmigung nicht weitergegeben
 werden. Die Kopie dieser Zeichnung ist
 ohne Gewähr für die Richtigkeit der
 Angaben. Die Haftung für die Richtigkeit der
 Angaben liegt ausschließlich bei der
 Original-Zeichnung.

- T
- MW
- OS
- TPSB
- TPK
- TPR
- TAVR
- MAYA
- MAYA-E
- MWLR
- TPB
- TAVB
- MAYB
- MWLB
- TWSF
- TWST
- MAVT
- Gütepr.
- Konform
- MAMS



Technical Data

Insulation co-ordination according to DIN/VDE 0110-1 04.97

	UL	VDE
pin spacing	0.150 in.	3.81mm
voltage	150V	125V _{eff}
surge voltage		according to VDE 0110 degree of contamination 3 2.5kV at overvoltage category III
Insulation material group		insulating material I: 600 < CTI
minimum clearances and creepage distances		1.9mm at connected single wire Ø1.5mm
max. current	8A	8A
wire range	AWG Cu, Sol/Str. wire AWG 28-16	Ø0.3mm - Ø1.5mm
max. connection volume mm ³	single-wire 1.5 stranded wire 1.5	AWG 16
contact resistance	< 10mΩ per circuit, from the clamping point via the header to the printed-circuit board	
max. limiting temperature	105° C	
min. limiting temperature	-40° C	
climatic class	40/105/56 according to IEC 68-1	
type of protection	IP 20 at connected nominal diameter	
according to IEC 529	2-12 poles	
number of poles	9mm at max outside Ø3.0mm	
wire strip length approvals	UL File	

Materials:

item 1 insulating body	PA 66 UL 94V-0 green
item 2 molding cover	PA 66 UL 94V-0 green
item 3 actuating lever	POM UL 94HB orange
item 4 contact	CuSn tin plated 0.8-3.3µm
item 5 spring	stainless chrome molybdenum steel

old part.-no. 31463

Verwendungsbereich		Zul. Abw.	Oberfläche	Maßstab 5:1	Gezeichnet
RIACON USA				Werkstoff, Rohteil	Werkstoff-Artikelnummer
		Datum	Name	Benennung	
		Bearb.: 15.05.01	An.	data sheet	
		Gepr.:		SPRINGCON series type ASP064 ps 3.81mm	
		Name			
02	M 0702	28.05.02	A.S.	Artikelnummer	Teile-Code
01	M 0572	01.03.02	An.	ASP064xx06	9-7710
Zust.	Abm.ung	Datum	Name	CAD-Nr.:	69040000000054
				Ers.f.:	
				Blatt	1
				v.2	Bl.