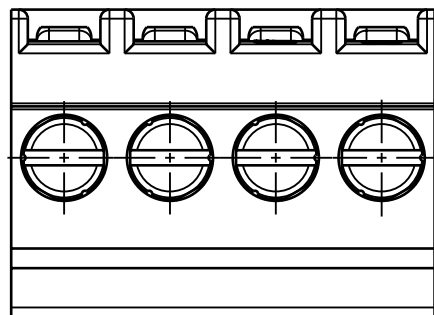
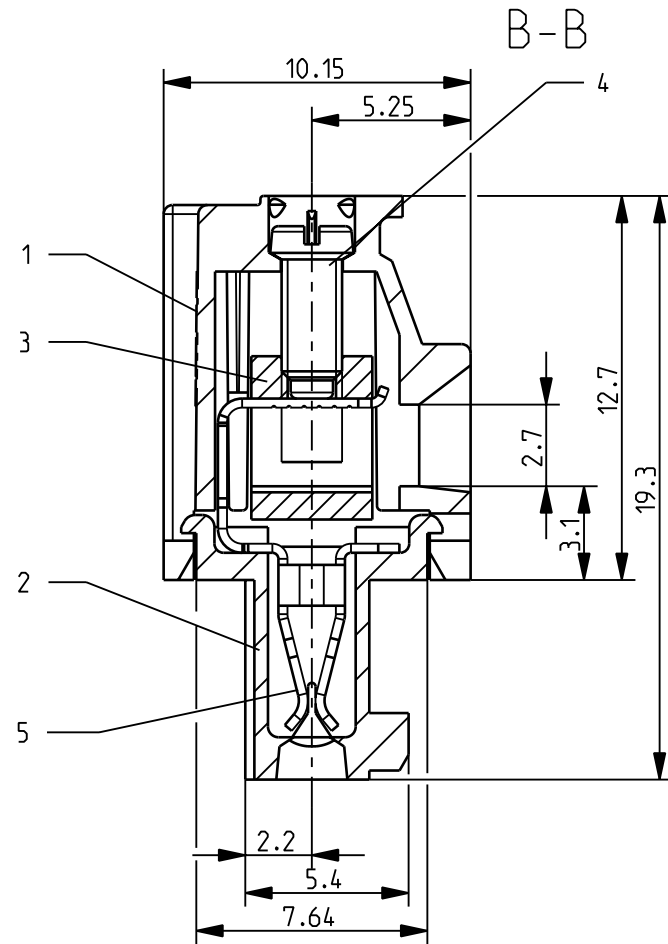
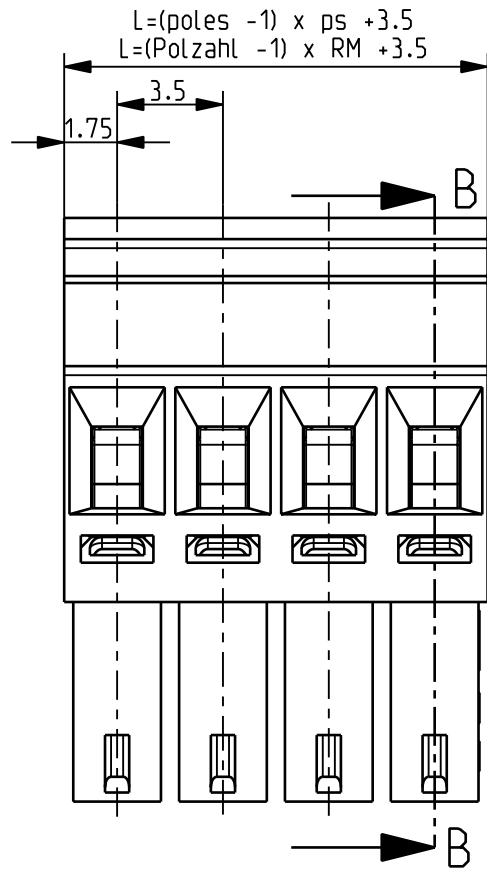


dimensions in mm / Maße in mm



Technical Data / Technische Daten

	UL (nach UL 1059)	SEV (nach EN 60998-2-2 & 60999-1)
pin spacing / Rastermaß	0.138 in.	3.5mm
voltage / Bemessungsspannung	300V	130V~eff
surge voltage Bemessungs-Stossspannung		2.5kV
Insulation material group Isolierstoffgruppe		2.5kV insulating material I: 600 < CTI Isolierstoff I: 600 < CTI
minimum clearances or creepage Kleinste Luft- oder Kriechstrecke		2.7mm
max. current / Bemessungsstrom	10A	2.7mm (A)
tightening torque at connected nominal diameter Anzugsdrehmoment der Schraube bei angeschlossenem Nennquerschnitt	2.2 lb-in (A)	10A 0.25 Nm max.
wire range / Anschlussdurchmesser	AWG Cu. Str. wire AWG 28-16 AWG Cu. Sol. wire AWG 28-16	0.25 Nm max. Ø0.3mm - Ø1.4mm (A)
max. connection volume Nennquerschnitt	single-wire eindräftig 1.5 AWG 16 (A)	stranded wire feindräftig 1.5 AWG 16
contact resistance	< 5mΩ per circuit from the clamping point via the header to the PCB	
Durchgangswiderstand/Pol	< 5mΩ gemessen von der Klemmstelle über die Stiftleiste zur Leiterplatte	
max. limiting temperature Obere Grenztemperatur	+105 ° C	
min. limiting temperature Untere Grenztemperatur	-40 ° C	
type of protection according to DIN EN 60529	IP 20 at connected nominal diameter	
Schutzart nach DIN EN 60529	IP 20 bei angeschlossenem Nennquerschnitt	
number of poles / Polzahl	2 - 24 poles / polig	
wire strip length / Abisolierlänge	7mm at max outside Ø3.0mm / 7mm bei max. Außen-Ø3.0mm	
approvals / Approbationen	cULus und/and SEV	

Werkstoffe / materials

Pos. 1 Gehäuse Kl item 1 insulating body	Polyamid 66 UL 94V-0 schwarz PA 66 UL 94V-0 black
Pos 2 Gehäuse Dk item 2 terminal molding cover	Polyamid 66 UL 94 V-0 schwarz PA 66 UL 94V-0 black
Pos. 3 Klemmkörper M2 item 3 connector body	CuZn 39 Pb2 gal Ni4 CuZn 39 Pb2 gal Ni4
Pos. 4 Schraube M2 item 4 terminal screw M2	Stahl 8.8 gal Cu8 + Ni4 brass 8.8 gal Cu8 + Ni4
Pos. 5 Kontakfeder lose item 5 tension spring	CuSn4 feuerreinverzinnt 2 - 4 µm CuSn4 firetinned 2 - 4 µm

Zut. Abw./Tolerances		Oberfl./Surface		Maßstab/Scale: 1	Gewicht/Weight
Werkstoff/Raw Material		Werkstoff/Art.-Nr./Material No.			
	Datum/Date	Name		Benennung/Titel	
	Bearb.: Drawn	09.06.08 Hahn		data sheet / Datenblatt	
	Gepr.: Checked	11.11.09 StadlerH		series type 613 ps 3.5	
	Norm Std.			Klemme Typ 613 RM 3.5	
				Zeichnungsnummer/Drawing No.	
				31613	
A	Nr 5401	11.11.09	Hahn	Blatt/Sheet 1	
Zust. Rev.	Änderung/Modification	Datum/Date	Name	CAD-Nr./File No.	ENG-29598
			Ers.d./Replaced By	Ers.f./Replaced For	

Ohne unsere vorherige Zustimmung darf diese Zeichnung weder vervielfältigt, noch Dritten zugänglich gemacht werden und sie darf durch den Empfänger oder Dritte auch nicht in anderer Weise missbräuchlich verwendet werden. This drawing shall not be reproduced, copied, or disseminated without our prior full approval. This document shall also not be misapplied used in any way by the receiver or any third party.