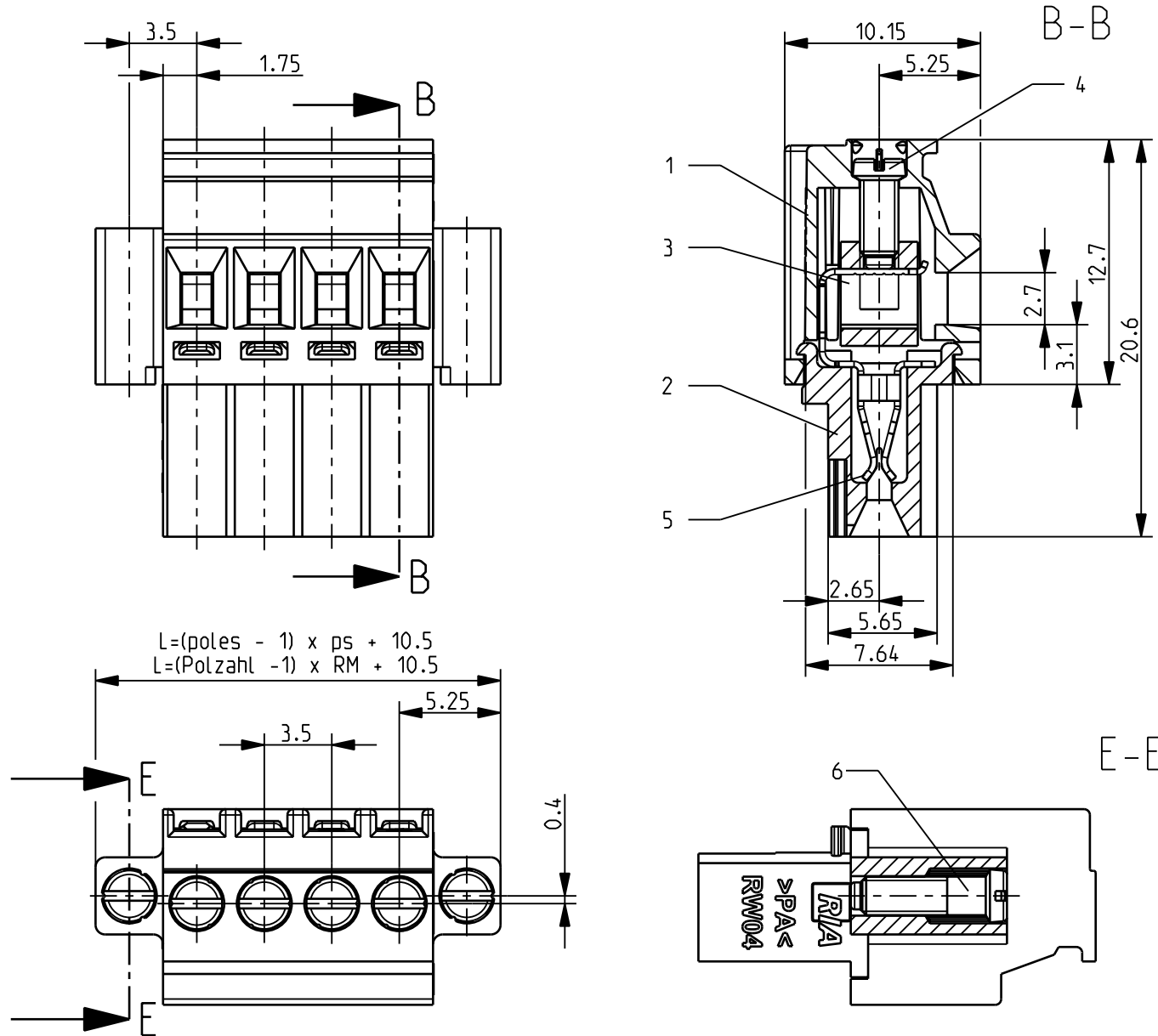


dimensions in mm / Maße in mm



Werkstoffe / materials

Pos. 1 Gehäuse Kl item 1 insulating body	Polyamid 66 UL 94V-0 schwarz PA 66 UL 94V-0 black
Pos. 2 Gehäuse Dk item 2 terminal molding cover	Polyamid 66 UL 94 V-0 schwarz PA 66 UL 94V-0 black
Pos. 3 Klemmkörper M2 item 3 connector body	CuZn 39 Pb2 gal Ni4 CuZn 39 Pb2 gal Ni4
Pos. 4 Schraube M2 item 4 terminal screw M2	Stahl 8.8 gal Cu8 + Ni4 brass 8.8 gal Cu8 + Ni4
Pos. 5 Kontakfeder lose item 5 tension spring	CuSn4 feuerreinverzinnt 2 - 4 µm CuSn4 firetinned 2 - 4 µm
Pos. 6 Schraube M2 item 6 terminal screw M2	Stahl 8.8 gal Cu8 + Ni4 brass 8.8 gal Cu8 + Ni4

Technical Data / Technische Daten

	UL (nach UL 1059)	SEV (nach EN 60998-2-2 & 60999-1)
pin spacing / Rastermaß	0.138 in.	3.5mm
voltage / Bemessungsspannung	300V	130V-eff
surge voltage Bemessungs-Stossspannung		2.5kV
Insulation material group Isolierstoffgruppe		2.5kV
minimum clearances or creepage Kleinste Luft- oder Kriechstrecke		insulating material I: 600 < CTI Isolierstoff I: 600 < CTI
max. current / Bemessungsstrom	10A	2.7mm (A)
tightening torque at connected nominal diameter	2.2 lb-in (A)	2.7mm
Anzugsdrehmoment der Schraube bei angeschlossenem Nennquerschnitt	2.2 lb-in	10A
wire range / Anschlussdurchmesser	AWG Cu. Str. wire AWG 28-16 AWG Cu. Sol. wire AWG 28-16	0.25 Nm max. 0.25 Nm max. Ø0.3mm - Ø1.4mm (A)
max. connection volume Nennquerschnitt	single-wire eindrähtig (A) 1.5 AWG 16	stranded wire feindrähtig 1.5 AWG 16
contact resistance	< 5mΩ per circuit from the clamping point via the header to the PCB	
Durchgangswiderstand/Pol	< 5mΩ gemessen von der Klemmstelle über die Stiftleiste zur Leiterplatte	
max. limiting temperature Obere Grenztemperatur	+105 ° C	
min. limiting temperature Untere Grenztemperatur	+105 ° C -40 ° C	
type of protection	-40 ° C	
according to DIN EN 60529	IP 20 at connected nominal diameter	
Schutzart nach DIN EN 60529	IP 20 bei angeschlossenem Nennquerschnitt	
number of poles / Polzahl	2 - 24 poles / polig	
wire strip length / Abisolierlänge	7mm at max outside Ø3.0mm / 7mm bei max. Außen-Ø3.0mm	
approvals / Approbationen	cULus und/and SEV	

Zut. Abw./Tolerances		Oberfläche/Surface		Maßstab/Scale: 1		Gewicht/Weight	
				Werkstoff/Raw Material		Werkstoff-Art.-Nr./Material No.	
		Datum/Date		Name		Benennung/Tittle	
		Bearb.: Drawn		21.07.08		Hahn	
		Gepr.: Checked		11.11.09		StadlerH	
		Norm Std.					
						Zeichnungsnummer/Drawing No.	
						Blatt/Sheet	
						1	
A		M 5401		11.11.09		Hahn	
Zust. Rev.		Änderung/Modification		Datum/Date		Name	
						CAD-Nr./File No.	
						ENG-029844	
						Ers.d./Replaced By	
						Ers.f./Replaced For	



31534

data sheet / Datenblatt
series type 534 ps 3.5
Klemme Typ 534 RM 3.5

Ohne unsere vorherige Zustimmung darf diese Zeichnung weder vervielfältigt, noch Dritten zugänglich gemacht werden und sie darf durch den Empfänger oder Dritte auch nicht in anderer Weise missbräuchlich verwendet werden. This drawing shall remain the property of RIA and shall not be reproduced, copied, or used in any way by the receiver or any third party.