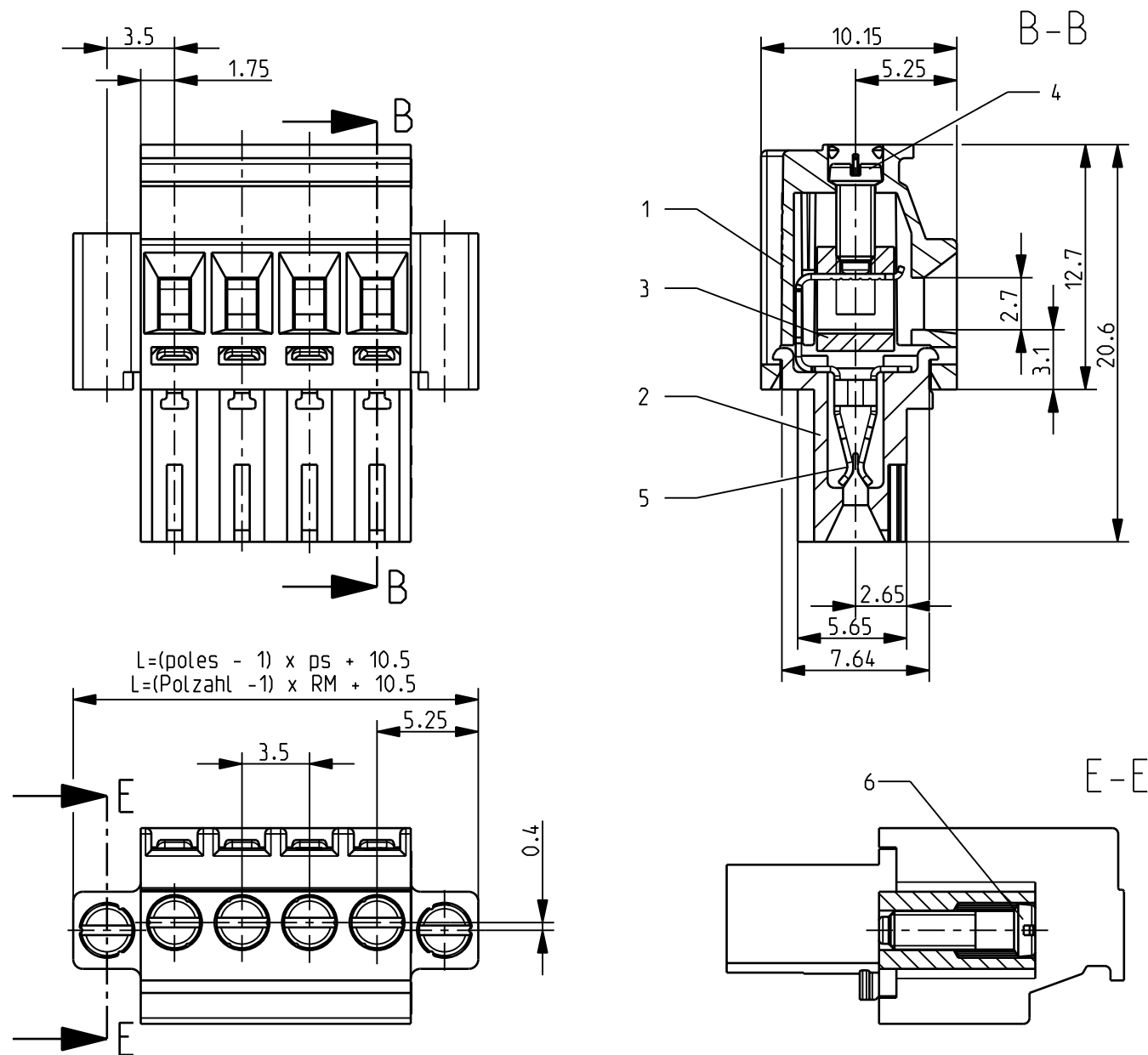


dimensions in mm / Maße in mm



Werkstoffe / materials	
Pos. 1 Gehäuse Kl item 1 insulating body	Polyamid 66 UL 94V-0 schwarz PA 66 UL 94V-0 black
Pos. 2 Gehäuse Dk item 2 terminal molding cover	Polyamid 66 UL 94 V-0 schwarz PA 66 UL 94V-0 black
Pos. 3 Klemmkörper M2 item 3 connector body	CuZn 39 Pb2 gal Ni4 CuZn 39 Pb2 gal Ni4
Pos. 4 Schraube M2 item 4 terminal screw M2	Stahl 8.8 gal Cu8 + Ni4 brass 8.8 gal Cu8 + Ni4
Pos. 5 Kontakfeder lose item 5 tension spring	CuSn4 feuerreinverzinnt 2 - 4 µm CuSn4 firetinned 2 - 4 µm
Pos. 6 Schraube M2 item 6 terminal screw M2	Stahl 8.8 gal Cu8 + Ni4 brass 8.8 gal Cu8 + Ni4

Technical Data / Technische Daten	UL	SEV
	(nach UL 1059)	(nach EN 60998-2-2 & 60999-1)
pin spacing / Rastermaß	0.138 in.	3.5mm
voltage / Bemessungsspannung	300V	130V~eff
surge voltage		2.5kV
Bemessungs-Stossspannung		2.5kV
Insulation material group		insulating material I: 600 < CTI
Isolierstoffgruppe		Isolierstoff I: 600 < CTI
mininum clearances or creepage		2.7mm (A)
Kleinste Luft- oder Kriechstrecke		2.7mm (A)
max. current / Bemessungsstrom	10A	10A
tightening torque at connected	2.2 lb-in	0.25 Nm max.
nominal diameter	2.2 lb-in (A)	0.25 Nm max.
Anzugsdrehmoment der Schraube		
bei angeschlossenem Nennquerschnitt		
wire range / Anschlussdurchmesser	AWG Cu. Str. wire AWG 28-16 AWG Cu. Sol. wire AWG 28-16	(A) Ø0.3mm - Ø1.4mm
max. connection volume	single-wire	stranded wire
Nennquerschnitt	eindrätig (A)	feindrätig
mm ²	1.5 AWG 16 (A)	1.5 AWG 16
contact resistance	< 5mΩ per circuit from the clamping point via the header to the PCB	
Durchgangswiderstand/Pol	< 5mΩ gemessen von der Klemmstelle über die Stiftleiste zur Leiterplatte	
max. limiting temperature	+105 ° C	
Obere Grenztemperatur	+105 ° C	
min. limiting temperature	-40 ° C	
Untere Grenztemperatur	-40 ° C	
type of protection	IP 20 at connected nominal diameter	
according to DIN EN 60529	IP 20 bei angeschlossenem Nennquerschnitt	
Schutzart nach DIN EN 60529	number of poles / Polzahl 2 - 24 poles / polig	
number of poles / Polzahl	wire strip length / Abisolierlänge 7mm at max outside Ø3.0mm / 7mm bei max. Außen-Ø3.0mm	
wire strip length / Abisolierlänge	approvals / Approbationen cULus und/and SEV	

Zut. Abw. / Tolerances		Oberfl. / Surface		Maßstab / Scale: 1	Gewicht / Weight
				Werkstoff / Raw Material	Werkstoff-Art.-Nr. / Material No.
		Datum / Date	Name	Benennung / Title	
		Bearb.: 21.07.08	Hahn	data sheet / Datenblatt	
		Gepr.: 11.11.09	StadlerH	series type 533 ps 3.5	
		Checked		Klemme Typ 533 RM 3.5	
		Norm		Zeichnungsnummer / Drawing No.	
		Std.		Blatt / Sheet	
			31533		1
					Bl.
A	M 5401	11.11.09	Hahn		
Zust. Rev.	Änderung / Modification	Datum / Date	Name	CAD-Nr. / File No.	ENG-029805
			Ers.d. / Replaced By	Ers.f. / Replaced For	

Ohne unsere vorherige Zustimmung darf diese Zeichnung weder vervielfältigt, noch Dritten zugänglich gemacht werden und sie darf durch den Empfänger oder Dritte auch nicht in anderer Weise missbräuchlich verwendet werden. This drawing shall remain the property of RIA and shall not be reproduced, copied, or used in any way by the receiver or any third party.