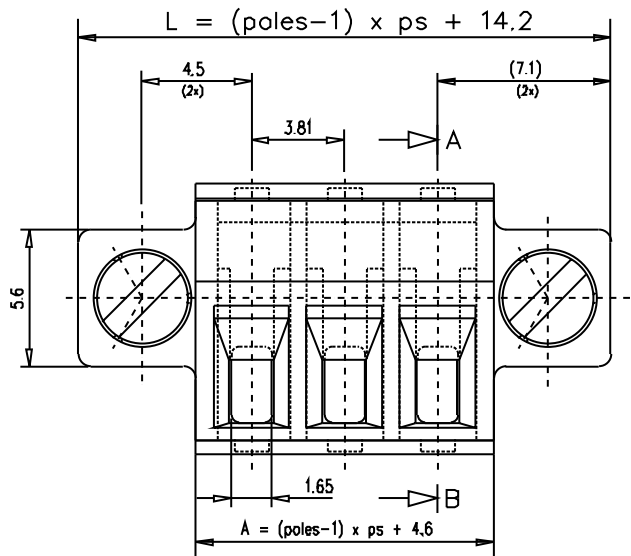
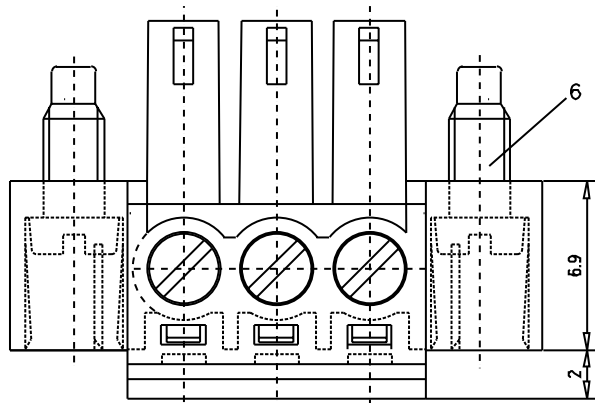
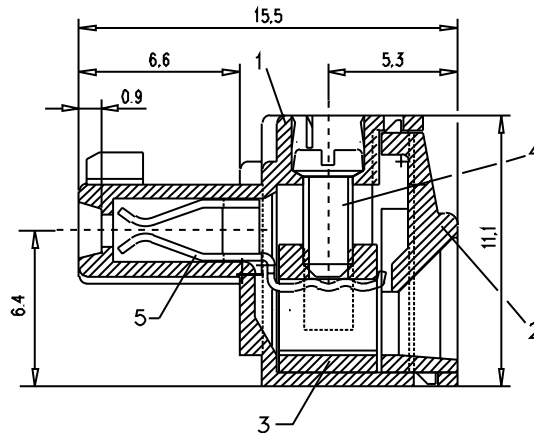


Diese Zeichnung ist eine  
 Darstellung eines Bauteils  
 und ist nicht zu  
 anderen Zwecken  
 ohne schriftliche  
 Genehmigung  
 der RIA zu  
 verwenden.

T   
 MW   
 QS   
 TPCB   
 TPK   
 TPR   
 TAVR   
 WAVA   
 WAVE   
 WMLR   
 TPB   
 TAVB   
 WAVR   
 WMLB   
 TWVF   
 TWST   
 WAVT   
 Güteprüfer   
 Konform   
 WANS




dimensions in mm



### Materials

- item 1 insulating body  
 part-no. 711603-379-02-2  
 through part-no. 711603-379-24-2  
 PA 66 Frionyl A63 V0 black (unbreakable) flame resistant and self-extinguishing, according to UL 94V-0, stated under the File-No. E86034 (M); temperature range -40F to +257F, for short time up to +365F
- item 2 terminal molding cover  
 part-no. 711604-379-02-2  
 part-no. 711604-379-24-2  
 PA 66 Frionyl A63 V0 black (unbreakable) flame resistant and self-extinguishing, according to UL 94V-0, stated under the File-No. E86034 (M); temperature range -40F to +257F, for short time up to +365F
- item 3 connector body M2  
 part-no. 718505-0116  
 brass CuZn39 Pb2  
 4µm nickel plated
- item 4 terminal screw M2  
 part-no. 795105-01  
 steel quality 10.9  
 4µm nickel plating over 8µm copper plating
- item 5 wire protector  
 part-no. 717164-01  
 copper alloy CuSn4 T4 HV 170-190 0.8-3.3µm tin plated
- item 6 terminal screw M2.5  
 part-no. 795039-01  
 steel quality 8.8  
 4µm nickel plating over 8µm copper plating

technical data see page 2

Verwendungsbereich RIACON USA		Zul. Abw.	Oberfläche	Maßstab 5:1	Gewicht		
				Werkstoff, Rohteil	Werkstoff-Artikel-Nummer		
		Datum	Name	Benennung			
		Bearb. 23.04.99	Heller	data sheet			
		Gepr.		series type 379 ps 3.81mm			
		Norm					
03	ÄM 113/99	07.04.99	C.Welz		Artikel-Nummer	Teile-Code	Blatt
02	ÄM 015/99	19.01.99	Ba.		31379	9-7211	1
01	ÄM 362/98	07.10.98	Dhm.				2
Zust.	Änderung	Datum	Name	CAD-Nr.:	31379CB4	Ers. d.:	Ers. f.: