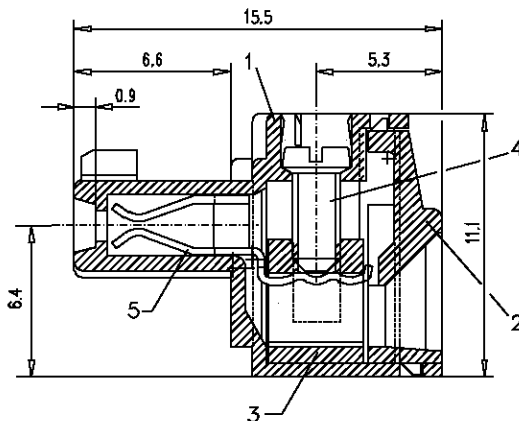
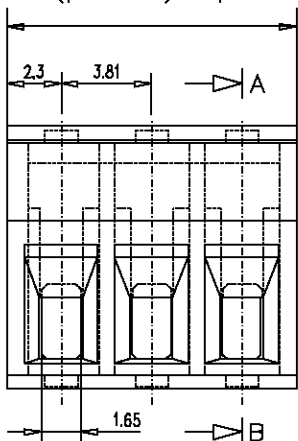


$$L = (\text{poles} - 1) \times ps + 4.6$$

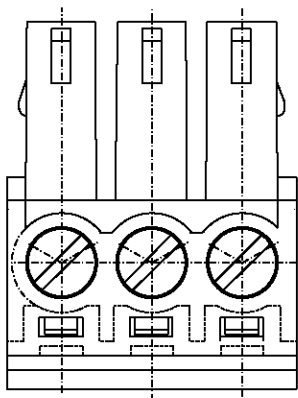
dimensions in mm




Materials

- item 1 insulating body
part-no. 711602-369-02-2
through part-no. 711602-369-24-2
 - item 2 terminal molding cover
part-no. 711604-379-02-2
part-no. 711604-379-24-2
 - item 3 connector body M2
part-no. 718505-0116
 - item 4 terminal screw M2
part-no. 795105-01
 - item 5 wire protector
part-no. 717164-01
- PA 66 Franyl A63 V0 black (unbreakable) flame resistant and self-extinguishing, according to UL 94V-0, stated under the File-No. E86034 (M); temperature range -40F to +257F, for short time up to +365F
- brass CuZn39 Pb2
4µm nickel plated
- steel quality 10.9
4µm nickel plating over 8µm copper plating
- copper alloy CuSn4 T4 HV 170-190 0.8-3.3µm tin plated

technical data see page 2



Verwendungsbereich RIACON USA		Zul. Abw.	Oberfläche	Maßstab 5:1	Gewicht		
				Werkstoff, Rohteil	Werkstoff-Artikel-Nummer		
		Datum	Name	Benennung			
		Bearb.	25.05.88	data sheet			
		Gepr.		series type 369 ps 3.81mm			
		Norm					
03	Am 113/88	07.04.89	CNetz		Artikel-Nummer	Teil-Code	Blatt
02	Am 015/88	19.01.89	Ba.		31369	9-7211	1
01	Am 362/86	07.10.86	Chn.				2 Bl.
Zust.	Änderung	Datum	Name	CAD-Nr.:	31369CB4	Ers. d.:	Ers. f.:

Diese oder sonstige Zusätze, Änderungen der Zeichnung sind verbindlich, nur durch einen genehmigten Techniker, und nur durch einen genehmigten Techniker zu ändern.

- T
- MW
- GS
- TPSB
- TPK
- TPR
- TAVR
- MAVA
- MAVA-E
- MWLR
- TPB
- TAVB
- MAVR
- MWLB
- TWFR
- TWST
- MAVT
- Güteprüfer
- Kontrollr.
- MAWS