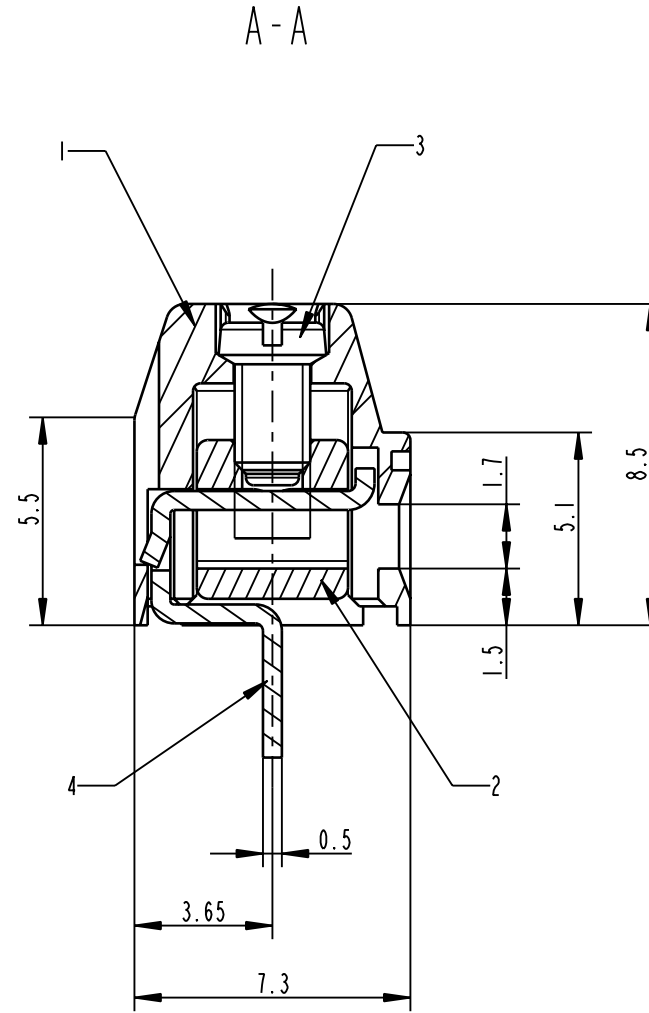
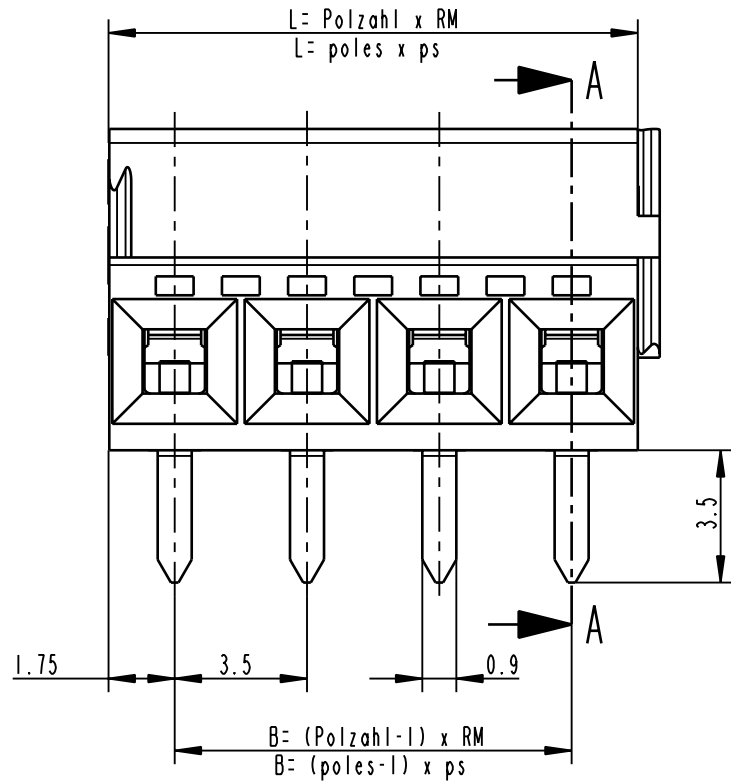


Technical Data / Technische Daten



insulation coordination / Isolationskoordination according to / nach DIN EN 60664-1

pin spacing / Rastermaß
voltage / Bemessungsspannung

UL
(nach UL 1059)
0.14 in.
300V

SEV
(nach EN 60998-2-1 & 60999-1)

3.5mm
125V-eff
according to DIN EN 60664-1
degree of contamination 3
nach DIN EN 60664-1 Verschmutzungsgrad 3
2.5kV at overvoltage category III
2.5kV bei Überspannungskategorie III
insulating material I: 600 < CTI
Isolierstoff I: 600 < CTI
1.72 mm at connected solid wire \varnothing 1.4 mm
1.72 mm bei angeschl. Volldraht \varnothing 1.4 mm
12A

surge voltage
Bemessungs-Stoßspannung
insulation material group
Isolierstoffgruppe
minimum clearances or creepage
Kleinste Luft- oder Kriechstrecke
max. current / Bemessungsstrom
tightening torque
Anzugsdrehmoment der Schraube
wire range / Anschlussdurchmesser

12A
1.3 lb - in.

AWG Cu. Sol/Str. wire
AWG 26-16 Sol
AWG 26-18 Str.

0.15 Nm max.
 \varnothing 0.4 - \varnothing 1.4 mm

max. connection volume
Nennquerschnitt
mm²

single-wire
eindrähtig
1.5 = AWG 16
stranded-wire
feinstdrähtig
1.0 = AWG 18

solderpin dimensions
Lötstiftabmessungen

0.5 mm x 0.9 mm
recommended drilling in the PCB \varnothing 1.1 mm
empfohlene Bohrung in der Leiterplatte \varnothing 1.1 mm

max. limiting temperature
Obere Grenztemperatur
min. limiting temperature
Untere Grenztemperatur
solder temperature / Löttemperatur
climatic class
Klimatische Klasse
type of protection
according to DIN EN 60529
Schutzart nach DIN EN 60529
number of poles / Polzahl
wire strip length / Abisolierlänge
apovals / Approbationen

+125°C
+125°C
-40°C
-40°C
245°C (90sec.)
40/125/56 according to DIN EN 60068-1
40/125/56 nach DIN EN 60068-1
IP 00 at connected nominal diameter

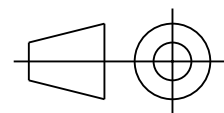
IP 00 bei angeschlossenem Nennquerschnitt
2 to 4 poles / 2- bis 4-polig
5 mm
cULus und/and SEV

Ohne unsere vorherige Zustimmung darf diese Zeichnung weder vervielfältigt, noch Drillingen zugänglich gemacht werden, und sie darf durch den Empfänger oder Dritte auch nicht in anderer Weise maßstäblich verwendet werden.

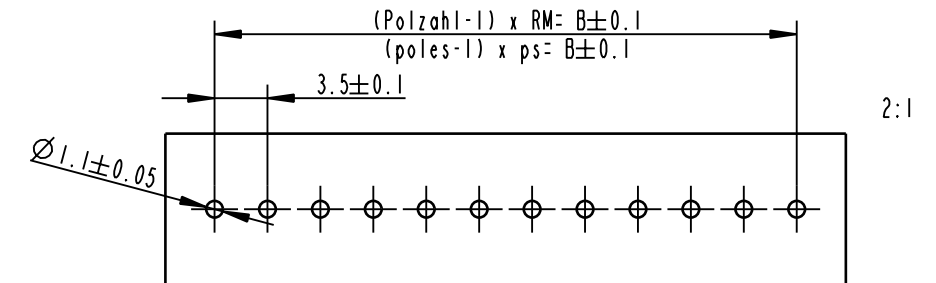
- T
- MW
- QS
- TPSB
- TPK
- TPR
- TAVR
- MAVA
- MAVA-E
- MWLR
- TPB
- TAVB
- MAVR
- MWLB
- TWSF
- TWST
- MAVT
- Gütepr.
- Konform
- MAMS

Werkstoffe/Materials	
Pos. 1 Gehäuse Kl.	Polyamid 6.6 schwarz
item 1 insulating body	PA 6.6 black
Pos. 2 Klemmkörper	CuZn gal Ni 4
item 2 connector body	CuZn gal Ni 4
Pos. 3 Schraube M2	Stahl Qual. 8.8 gal Cu8 + Ni4 gl
item 3 terminal screw M2	SAE reference-no. 15B 21H or UNS reference-no. H15211 160 microinch nickel plating over 320 microinch copper plating
Pos. 4 Kontaktbügel RM 3.5	CuZn37Pb2 nach DIN1791
item 4 contact ps 3.5	copper alloy CuZn37Pb2 / C2680R-H

Maße in mm / dimensions in mm



Lochbild in der Leiterplatte
drill pattern in the PCB



Verwendungsbereich	Zul. Abw.	Oberfläche	Maßstab 5:1	2:1	Gewicht
			Werkstoff, Rohteil		Werkstoff-Artikelnummer
			Benennung		
			Datenblatt / data sheet		
			Klemme Typ 359 RM 3.5mm		
			series type 359 ps 3.5mm		
			Artikelnummer	Teile-Code	Blatt
			31359		1
					v. 1 Bl.
Zust.	Änderung	Datum	Name	CAD-Nr.:	ENG-019518
				Ers.d.:	Ers.f.:

