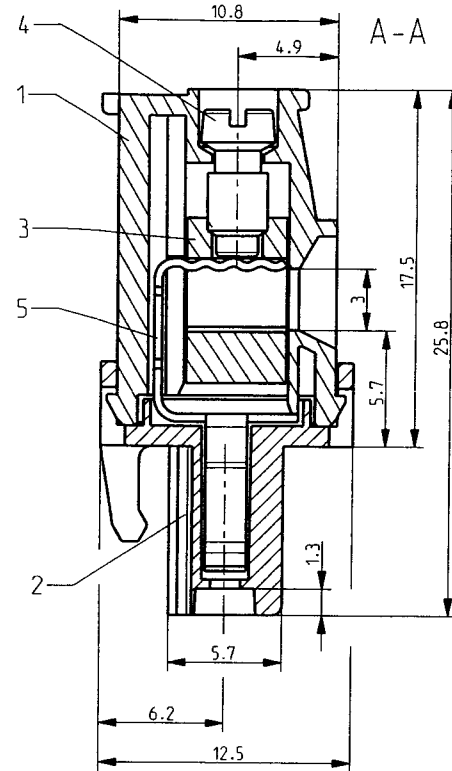
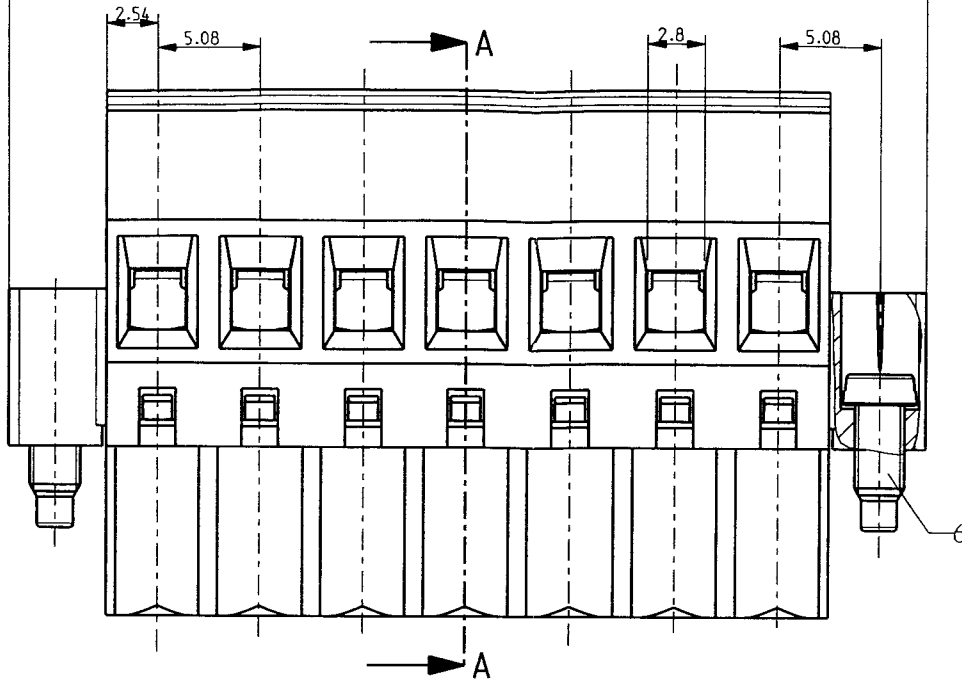


$$L = (\text{poles} - 1) \times ps + 14.68$$

$$L = (\text{Polzahl} - 1) \times RM + 14.68$$

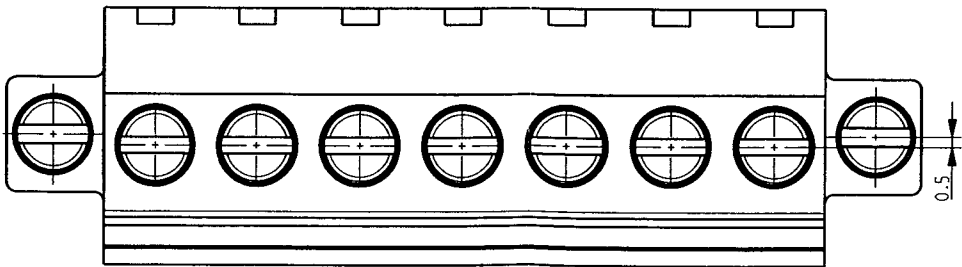


Material / material

- Pos. 1 Gehäuse Kl PA 66 UL 94V-0 schwarz
item 1 insulating body PA 66 UL 94V-0 black
- Pos. 2 Gehäuse Dk PA 66 UL 94V-0 schwarz
item 2 molding cover PA 66 UL 94V-0 black
- Pos. 3 Klemmkörper CuZn 39 Pb2
item 3 connector body brass CuZn39 Pb2
- Pos. 4 Schraube Stahl 8.8 gal Cu8+Ni4
item 4 screw steel 8.8 gal Cu8+Ni4
- Pos. 5 Kontaktfeder CuSn feuerreinverzinkt 5-8µm
item 5 wire protector CuSn firetinned 5-8µm
- Pos. 6 Schraube Stahl 8.8 gal Cu8+Ni4
item 6 screw steel 8.8 gal Cu8+Ni4

Diese unsere vorliegende Zustimmung der diese
 Zeichnung weder vervielfältigt, noch Dritten zu-
 pächtig gemacht werden, und sie darf durch
 kein Einzelkopie oder Dritte nach nicht in anderer
 Weise unzulässiglich verwendet werden

- T
- MW
- QS
- TPSB
- TPK
- TPR
- TAVR
- MAVA
- MAVA-E
- MWLR
- TPB
- TAVB
- MAVR
- MWLB
- TW SF
- TW ST
- MAVT
- Gütepr.
- Konform
- MAHS



Technische Daten siehe Datenblatt Art.-Nr. 31214 / technical data see data sheet part.no. 31214

25.05.07

Zul.-Abw.		Oberfläche		Maßstab 1:1	Gewicht
				Werkstoff: Rohteil	Werkstoff-Artikelnummer
	Datum	Name		Benennung	
	22.05.07	An.		Datenblatt Klemme Typ 217 RM 5.08	
	Gepr.	Norm		data sheet type 217 ps 5.08	
RIA				Zeichnungsnummer	Blatt
				31217	v. Bl.
Zust.	Änderung	Datum	Name	CAD-Nr.	ENG-023441
				Ers.d.	Ers.f.