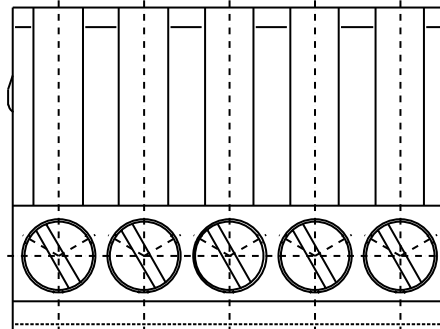
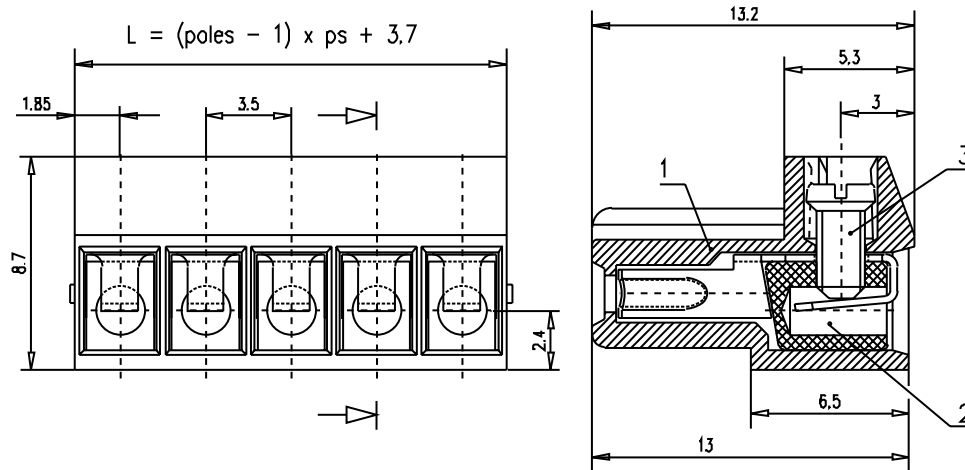


dimensions in mm



Diese unsere technische Zeichnung darf ohne
 Anweisung nicht verändert, nach Dritten an-
 gefordert werden, und sie darf durch
 das Erzeugnis oder Dritte nach nicht in unserer
 Marke nachgezeichnet werden.

- T
- W
- OS
- TPSB
- TPK
- TPR
- TAVR
- MAVA
- MAVA-E
- WHLR
- TPB
- TAVB
- MAVR
- WHLB
- WHSF
- WHS
- MAVT
- G?tepr?er
- Kontarm
- MAWS

Technical Data

Insulation co-ordination according
to DIN/VDE 0110-1 04.97

pin spacing
voltage

surge voltage

Insulation material group
minimum clearances or creepage
distances
maximum current
tightening torque
at connected nominal diameter
wire range

rated cross section
mm²
contact resistance

plug cycles
plug-in force N/pole
withdrawing force N/pole
max. limiting temperature
min. limiting temperature
climatic class
type of protection
according to IEC 529
number of poles
wire strip length
approvals

Materials

- item 1 insulating body
part-no. 711600-169-02-0
through part-no. 711600-169-18-0
- item 2 connector body M2 mounted
part-no. 750398-0101

connector body M2
part-no. 718487-0116

wire protector
- item 3 terminal screw M2
part-no. 711018-01

according to:

UL		VDE	
0.138 in. 250V	0.276 in. 300V	3.5mm 125V~eff	7mm 400V~eff
		according to VDE 0110	
		degree of contamination 3	
		2.5kV	4kV
		at overvoltage category III	
		insulating material I: 600 δ CI	
		2.5mm	
		at connected solid wire ø1.4mm	
		5A	
		0.3 Nm max.	
10A 3 lb-in			
AWG Cu, Sol/Str wire No. 26-18			

(single-wire) stranded wire AWG
1.5 1.0 18
δ 10mε per circuit, from the clamping point
via the header to printed-circuit board

1	10	20
2.5	2.3	2.0
2.0	2.0	1.9

+125°C
-40°C
40/125/56 according to DIN IEC 68-1

IP 20 at connected nominal diameter
2 - 18 poles
5mm
UL File E121004 CSA File 85368 SEV

Verwendungsbereich RACON USA				Zul. Ab#.	Oberfl#che	Modstab 5:1	Gewicht
						Werkstoff, Rohteil	Werkstoff-Artikel-Nummer
				Datum	Name	Benennung	
07	ZW 207/99	01.07.99	Ba.	Bearb.	ZB.03.94	data sheet type 169 ps 3.5mm	
06	ZW 015/99	13.01.99	Ba.	Gepr.		pluggable screw series	
05	ZW 245/97	18.06.97	JK	Norm			
04	ZW 382/96	30.10.96	Ba.				
03	ZW 046/95	06.04.95	JK				
02	ZW 265/94	20.09.94	mo				
01	ZW 175/94	24.06.94	mo				
Zust.	Znderung	Datum	Name	CAD-Nr.:	31169CB2	Artikel-Nummer 31169	Teile-Code 9-7211
						Ers. d.:	Ers. l.:

