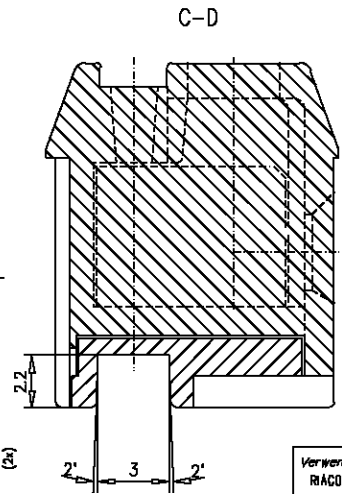
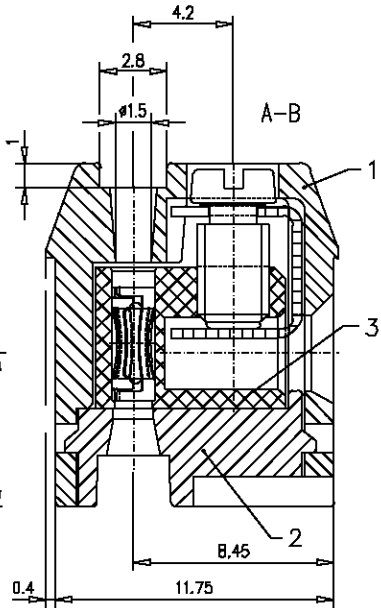
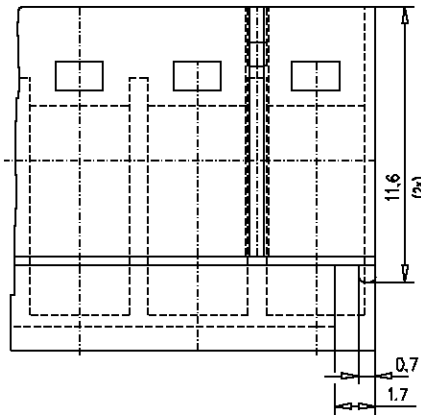
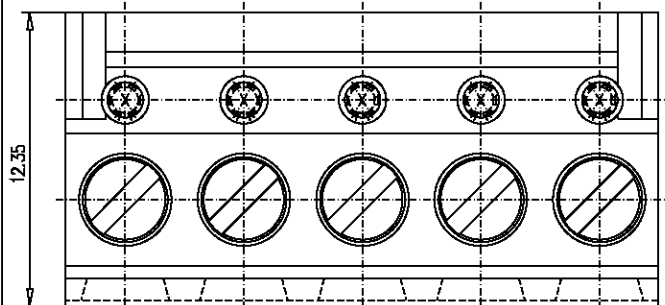
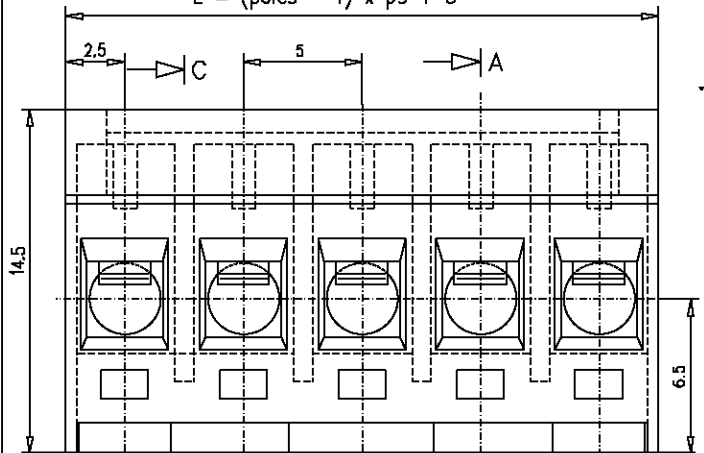


dimensions in mm

$$L = (\text{poles} - 1) \times ps + 5$$



**Materials**

- item 1 insulating body  
part-no. 714730-137-02-0  
through part-no. 714730-137-24-0
- item 2 terminal molding cover  
part-no. 714731-137-02-0  
through part-no. 714731-137-24-0
- item 3 connector body M3 complete  
part-no. 750358  
connector body M3 mounted  
part-no. 750328
- connector body M3  
part-no. 718489-0136
- contact #1.8mm  
part-no. 717063-8301
- terminal screw M3  
part-no. 710157-01
- wire protector  
part-no. 710177

PA 66 Frianyl A63 V0 brown (unbreakable) flame resistant and self-extinguishing, according to UL 94V-0, stated under the File-No. E86034 (M); temperature range -40F (-40°C) to +257F (+125°C) for short time up to +365F (+185°C)

brass CuZn39Pb2  
4µm nickel plating over 0.5-1µm copper plating

berylliumcopper CuBe F520  
5µm silver plating over 2µm nickel plating, passivated (standard)

steel quality 8.8  
4µm nickel plating over 8µm copper (standard)

CuNi18Zn20

Technical data see page 2

Die gesamte technische Zeichnung darf dem  
 Abbildung ohne schriftliche Genehmigung der  
 RIA nicht für andere Zwecke und ohne deren  
 schriftliche Genehmigung weitergegeben werden.  
 The entire technical drawing may not be  
 reproduced without the written permission of  
 RIA.

- T
- NW
- QS
- TPSB
- TPK
- TPR
- TAYR
- MAVA
- MAVA-E
- NWLR
- TPB
- TAYB
- MAVR
- NWLF
- TW5F
- TW5T
- MAVT
- G2lepr?ler
- Konform
- MAWS

Verwendungsbereich RACON USA		Zul. Abw.		Oberflache		Maßstab 5:1		Gewicht	
						Werkstoff, Rohteil		Werkstoff-Artikel-Nummer	
				Datum	Name	Benennung			
			Bearb.	26.03.94	mo	data sheet			
06	ZN 207/89	23.06.89	Ba.			plugable series type 137 ps 5mm			
05	ZN 016/89	18.01.89	Ba.	Capr.		with screw connector and rising wire protector			
04	ZN 245/87	17.06.87	JK			Artikel-Nummer		Teil-Code	
03	ZN 406/86	26.08.86	JK			31137		9-7222	
02	ZN 406/86	27.08.85	JK			Blatt		1	
01	ZN 085/85	05.04.85	Hellw.			4		Bl.	
Zust.	Änderung	Datum	Name	CAD-Nr.:	31137/85	Ers. d.:		Ers. f.:	

