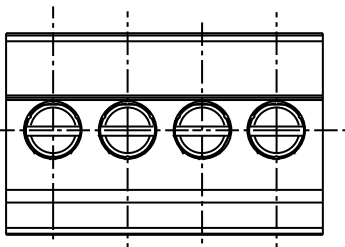
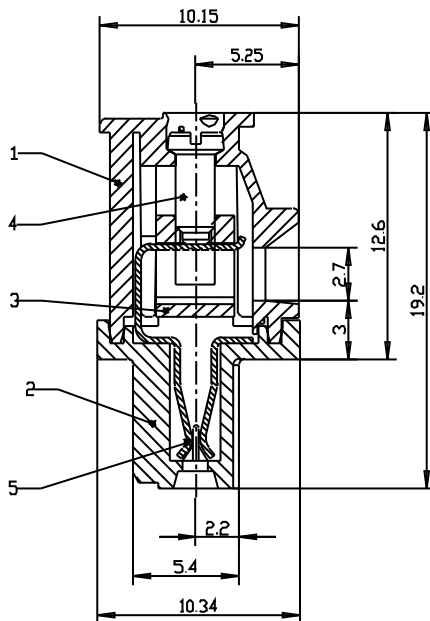
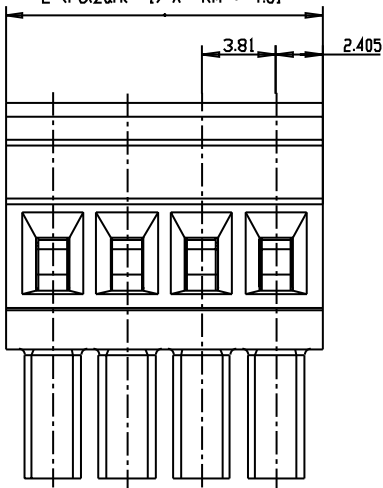


dimensions in mm / Maße in mm

$$L = (\text{poles} - 1) \times ps + 4.81$$

$$L = (\text{Polzahl} - 1) \times RM + 4.81$$



Diese unsere technische Zeichnung darf ohne
 Zeichnung ihrer Verantwortl. nach Billig zu
 Gebrauch gemacht werden, und es darf nicht
 in irgendeiner Weise nützlichen verarbeiteten werden

- T
- MW
- OS
- TPSB
- TPK
- TPR
- TAVR
- MAYA
- MAYA-E
- MWLR
- TPB
- TAVB
- MAYR
- MWLB
- TYSF
- TYST
- MAYT
- G?tepr
- Konform
- MAMS

Werkstoffe / materials	
Pos. 1 Gehäuse Kl item 1 insulating body	Polyamid 66 UL 94V-0 graphitschwarz PA 66 UL 94V-0 black
Pos. 2 Gehäuse Dk item 2 terminal holding cover	Polyamid 66 UL 94 V-0 graphitschwarz PA 66 UL 94V-0 black
Pos. 3 Klemmkörper M2 item 3 connector body	CuZn 39 Pb2 gal Ni4 CuZn 39 Pb2 gal Ni4
Pos. 4 Schraube M2 item 4 terminal screw M2	Stahl 8.8 gal Cu8 + Ni4 brass 8.8 gal Cu8 + Ni4
Pos. 5 Kontakfeder lose item 5 tension spring	CuSn4 feuerreinerzint 0.8 - 3.34n CuSn4 firetinned 0.8 - 3.34n

Technical Data / Technische Daten

insulation coordination / Isolationskoordination
according to / nach DIN/VDE 0110-1 04.97

	UL	VDE
pin spacing / Rastermaß voltage / Bemessungsspannung	0.15 in. 300V	3.81mm 200V-eFF according to VDE 0110 degree of contamination 3 nach VDE 0110 Verschmutzungsgrad 3
surge voltage Bemessungs-Stoßspannung		2.5kV at overvoltage category III 2.5kV bei Überspannungskategorie III
insulation material group Isolierstoffgruppe		insulating material I: 600 < CT1 Isolierstoff I: 600 < CT1
minimum clearances or creepage Kleinste Luft- oder Kriechstrecke		2.9mm at connected solid wire Ø1.4mm 2.9mm bei ang. Volldraht Ø1.4mm
max. current / Bemessungsstrom	11A	11A
tightening torque at connected nominal diameter	3 lb-in	0.25 Nm max.
Anzugsdrehmoment der Schraube bei angeschlossenen Nennquerschnitt	3 lb-in	0.25 Nm max.
wire range / Anschlussdurchmesser	AWG Cu. Str. wire AWG 28-16 AWG Cu. Sol. wire AWG 28-14	Ø0.3mm - Ø1.4mm
max. connection volume Nennquerschnitt mm³	single-wire eindrähtig 20 (AWG14)	stranded wire feinstdrähtig 15 (AWG16)
Durchgangswiderstand	<5mΩ je Pol, gemessen von der Klemmstelle über die Stiftleiste zur Leiterplatte	
max. limiting temperature Obere Grenztemperatur	105° C	
min. limiting temperature Untere Grenztemperatur	-40° C	
climatic class Klimatische Klasse	40/105/56 according to IEC 68-1 40/105/56 nach IEC 68-1	
type of protection according to IEC 529	IP 20 at connected nominal diameter IP 20 bei angeschlossenen Nennquerschnitt	
Schutzart nach IEC 529	2 to 21 poles / 2- bis 21polig	
number of poles / Polzahl	7mm	
wire strip length/Abisolierlänge	UL CSA SEV	
approvals / Approbationen		

Verwendungsbereich		Zul.Abz.		Oberfläche		Material 4.1		Gewicht	
						Material, Rührzeit		Werkstoff-Artikelnr.	
				Datum		Name		Bemerkung	
				Bearb.: 07.11.00		W-ss.		data sheet / Datenblatt	
				Gepr.:				series type 114 ps 3.81	
				Horn				Klemme Typ 114 RM 3.81	
04	Nr 0936	21.11.02	W-ss						
03	Nr 0879	16.10.02	W-ss						
02	Nr 0686	17.05.02	Arn						
01		05.03.02	W-ss						
Zust.	Änderung	Datum	Name	CAD-Nr.:		25130000000119		Ers.d.:	
				RIA		Artikelnummer		Teile-Code	
						31114		9-7232	
								Blatt	
								1	
								v.1 Bl.	
								Ers.f.:	