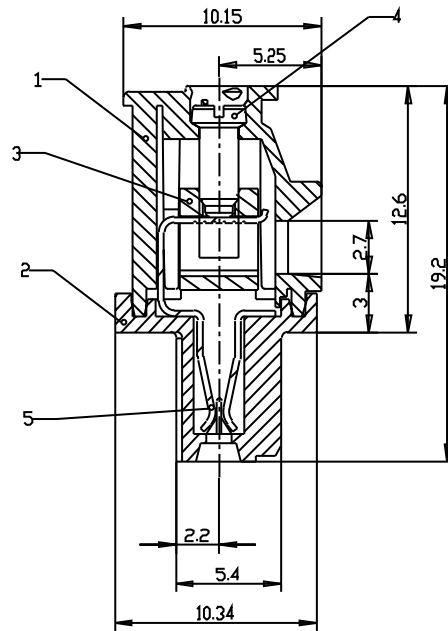
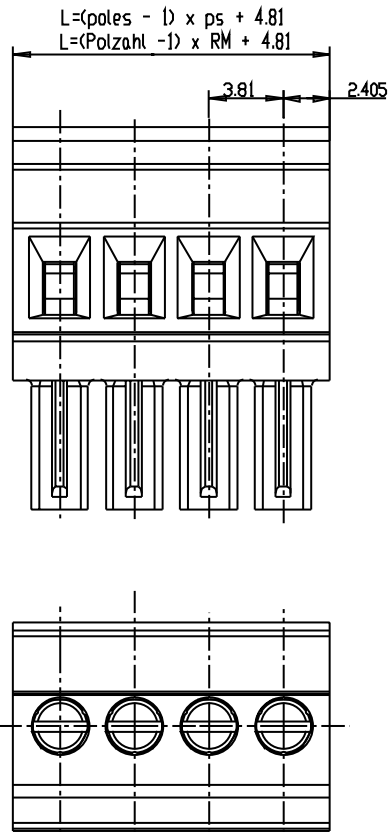


dimensions in mm / Maße in mm



Diese unempfohlene Zeichnung darf nicht
 als Ersatz für die Originalzeichnung nach Prüfung zu
 den Originalen der Firma nach nicht in anderer
 Weise nicht-Buchlich verwendet werden

- T
- My
- OS
- TPSB
- TPK
- TPR
- TAVR
- MAVA
- MAVA-C
- MYLR
- TPB
- TAVB
- MAVR
- MYLB
- TWSE
- TWST
- MAVT
- G?tepr
- Konform
- MAWS

Werkstoffe / materials

| | |
|----------------------------------------------------|---------------------------------------------------------------------|
| Pos. 1 Gehäuse KI item 1 insulating body | Polyamid 66 UL 94V-0 graphitschwarz PA 66 UL 94V-0 black |
| Pos. 2 Gehäuse Dk item 2 terminal molding cover | Polyamid 66 UL 94 V-0 graphitschwarz PA 66 UL 94V-0 black |
| Pos. 3 Klemmkörper M2 item 3 connector body | CuZn 39 Pb2 gal Ni4 CuZn 39 Pb2 gal Ni4 |
| Pos. 4 Schraube M2 item 4 terminal screw M2 | Stahl 8.8 gal Cu8 + Ni4 brass 8.8 gal Cu8 + Ni4 |
| Pos. 5 Kontakfeder lose item 5 tension spring | CuSn4 feuerreinverzinkt 0.8 - 3.3An CuSn4 firetinned 0.8 - 3.3An |

Technical Data / Technische Daten

insulation coordination / Isolationskoordination
according to / nach DIN/VDE 0110-1 04.97

| | UL | VDE |
|----------------------------------------------------------------------------------------------------------------------------|------------------------------------------------------------------------------------|------------------------------------------------------------------------------------------------------|
| pin spacing / Rastermaß | 0.15 in. | 3.81mm |
| voltage / Bemessungsspannung | 300V | 200V-eff according to VDE 0110 degree of contamination 3 nach VDE 0110 Verschmutzungsgrad 3 |
| surge voltage Bemessungs-Stoßspannung | | 2.5kV at overvoltage category III 2.5kV bei Überspannungskategorie III |
| Insulation material group Isolierstoffgruppe | | insulating material I: 600 < CTI Isolierstoff I: 600 < CTI |
| minimum clearances or creepage Kleinste Luft- oder Kriechstrecke | | 2.9mm at connected solid wire Ø1.4mm 2.9mm bei ang. Volldraht Ø1.4mm |
| max. current / Bemessungsstrom | 11A | 11A |
| tightening torque at connected nominal diameter Anzugsdrehmoment der Schraube bei angeschlossenem Nennquerschnitt | 3 lb-in | 0.25 Nm max. |
| wire range / Anschlussdurchmesser | AWG Cu, Str. wire AWG 28-16 AWG Cu, Sol. wire AWG 28-14 | Ø0.3mm - Ø1.4mm |
| max. connection volume Nennquerschnitt mm³ | single-wire eindröhlig 2.0 (AWG14) stranded wire feinstdröhlig 15 (AWG16) | |
| Durchgangswiderstand | <5mΩ je Pol, gemessen von der Klemmstelle über die Stiftleiste zur Leiterplatte | |
| max. limiting temperature Obere Grenztemperatur | 105° C | |
| min. limiting temperature Untere Grenztemperatur | -40° C | |
| climatic class | 40/105/56 according to IEC 68-1 | |
| Klimatische Klasse | 40/105/56 nach IEC 68-1 | |
| type of protection according to IEC 529 | IP 20 at connected nominal diameter | |
| Schutzart nach IEC 529 | IP 20 bei angeschlossenem Nennquerschnitt | |
| number of poles / Polzahl | 2 to 21 poles / 2- bis 21polig | |
| wire strip length / Abisolierlänge | 7mm | |
| approvals / Approbationen | UL CSA SEV | |

| Verwendungsbereich | Zul.Abf. | Oberfläche | Abst. 4:1 | Gewicht |
|--------------------|----------|------------------|------------------|---------------------------|
| | | | Werkstoff, Röhrl | Werkstoff-Abt. nummer |
| | | Datum | Name | Bemerkung |
| | | Bearb.: 07.11.00 | W+ss. | data sheet / Datenblatt |
| | | Gepr.: | | series type 113 ps 3.81mm |
| | | Norm | | Klemme Typ 113 RM 3.81 |
| 04 | % 0936 | 21.11.02 | W+ss. | |
| 03 | % 0879 | 16.10.02 | W+ss. | |
| 02 | % 0686 | 16.05.02 | An. | |
| 01 | % 0686 | 05.03.02 | W+ss. | |
| Zust. | Prüfung | Datum | Name | CAD-Nr.: 25130000000120 |
| | | RIA | | Artikelnummer |
| | | | | Teile-Code |
| | | | | Blatt |
| | | | | v.1 Bl. |
| | | | | Ers.d: |
| | | | | Ers.f: |