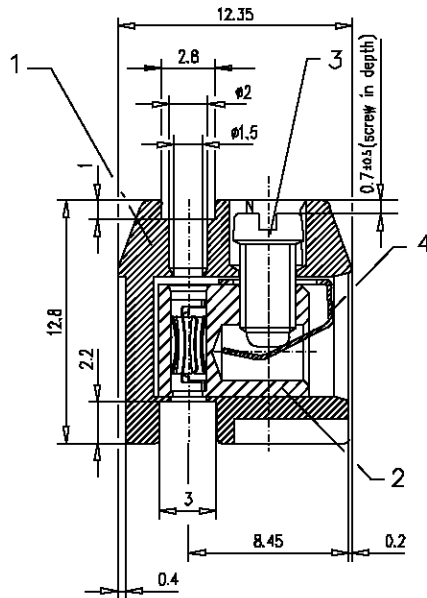
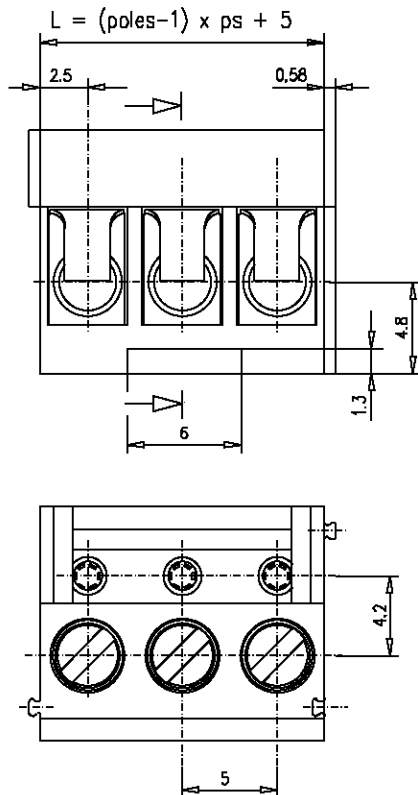


dimensions in mm



type 78 no wire protector

### Technische Daten

Isolationskoordination  
nach DIN/VDE 0110-1 04.97

Rastermaß  
Bemessungsspannung

Bemessungs-Stoßspannung

Isolierstoffgruppe  
Kleinste Luft- oder Kriechstrecke

Bemessungsstrom  
Anzugsdrehmoment der Schraube  
bei angeschlossenem Nennquerschnitt  
Anschlußdurchmesser

UL		according to:		VDE	
0.197 in. 300V	0.394 in. 600V	5mm 125V-eff	10mm 500V-eff	nach VDE 0110 Verschmutzungsgrad 3	
		2.5kV	6kV	bei Überspannungskategorie III	
				Isolierstoff I: 600 6 CTI	
				bei angeschl. Volldraht Ø1.8mm	
				10A	
				0.5 Nm max.	
				Ø0.3mm - Ø1.8mm	

Additional wire sizes and/or combinations of same size wires as follows:  
# - Wire range extended to No. 30 AWG for factory-wiring.  
+ - Two same size wires No. 22-16 AWG Cu, Sol/Str for field-wiring;  
No. 30-16 AWG Cu Sol/Str factory-wiring.

rated cross section  
mm<sup>2</sup>  
contact resistance

withdrawing force  
max. limiting temperature  
min. limiting temperature  
climatic class  
type of protection  
according to IEC 529  
number of poles  
wire strip length  
approvals

(single-wire) stranded wire AWG  
2.5 1.5 14  
6.5mΩ at I=500mA after 100 plug-contacts per pole  
from the clamping point via the header to printed-circuit board  
per circuit 0.75N ... 3.5N  
+125°C  
-40°C  
40/125/56 according to DIN IEC 68-1  
IP 20 at connected nominal diameter  
2 - 3 poles  
6mm  
type 77 CSA File 85368 SEV UL File E121004  
type 78 CSA File 85368 SEV

### Materials

item 1	insulating body part-no. 712368-077-02-0 and part-no. 712368-077-03-0	PA 66 Frianyl A63 Y0 brown (unbreakable) flame resistant and self-extinguishing, according to UL 94V-0, stated under the File-No. E86034 (M); temperature range -40°F (-40°C) to +257°F (+125°C) for short time up to +365°F (+185°C)
item 2	connector body M3 complete part-no. 750328	brass CuZn39Pb2 4µm nickel plating over 0.5-1µm copper plating
	connector body M3 part-no. 718489-0136	
	contact Ø1.8mm part-no. 717063-8301	berylliumcopper CuBe F520 5µm silver plating over 2µm nickel plating passivated (standard)
item 3	terminal screw M3 part-no. 795047-01	steel quality 6.8 4µm nickel plating over 8µm copper plating (standard)
item 4	wire protector part-no. 710079	copper alloy CuSn6 5-8µm tin plated

Verwendungsbereich RACON USA		Zul. Abw.	Oberfläche	Maßstab 4:1	Gewicht
				Werkstoff, Rohteil	Werkstoff-Artikel-Nummer
		Datum	Name	Benennung	
		Bearb.	23.10.96	data sheet	
		Gepr.		series type 77/78 ps 5mm	
		Norm		modular	
				Artikel-Nummer	Teil-Code
				31077/31078	9-7331
				Blatt	
02	Zm 207/89	21.06.99	Ba.		
01	Zm 152/87	07.04.87	JK		
Zust.	Änderung	Datum	Name	CAD-Nr.:	31077CA3
				Ers. d.:	Ers. f.:

Diese sowie andere Ausprägungen sind dem  
 Abbildung oder Verzeichnis, nach Prüfung zu  
 den jeweiligen Teilen und sind für diese  
 Teile nicht verbindlich.

- T
- NW
- QS
- TPSB
- TPK
- TPR
- TAYR
- MAVA
- MAVA-E
- NWLR
- TPB
- TAYB
- MAVR
- NWLF
- TW5F
- TWST
- MAVT
- G2lepr?
- Konform
- MAWS